

**МИНИСТЕРСТВО ФИНАНСОВ РОССИЙСКОЙ ФЕДЕРАЦИИ**

**ФЕДЕРАЛЬНАЯ НАЛОГОВАЯ СЛУЖБА**

**ПРИКАЗ**

**от 9 июня 2011 г. N ММВ-7-6/362@**

**ОБ УТВЕРЖДЕНИИ ФОРМ И ФОРМАТОВ СООБЩЕНИЙ,  
ПРЕДУСМОТРЕННЫХ ПУНКТАМИ 2 И 3 СТАТЬИ 23 НАЛОГОВОГО КОДЕКСА  
РОССИЙСКОЙ ФЕДЕРАЦИИ, А ТАКЖЕ ПОРЯДКА ЗАПОЛНЕНИЯ ФОРМ  
СООБЩЕНИЙ И ПОРЯДКА ПРЕДСТАВЛЕНИЯ СООБЩЕНИЙ В ЭЛЕКТРОННОМ  
ВИДЕ ПО ТЕЛЕКОММУНИКАЦИОННЫМ КАНАЛАМ СВЯЗИ**

Список изменяющих документов  
(в ред. [Приказа](#) ФНС РФ от 21.11.2011 N ММВ-7-6/790@)

В соответствии с [пунктом 7 статьи 23](#) Налогового кодекса Российской Федерации (Собрание законодательства Российской Федерации, 1998, N 31, ст. 3824; 2006, N 31, ст. 3436; 2007, N 1, ст. 31; 2010, N 31, ст. 4198; N 48, ст. 6247) приказываю:

1. Утвердить:

[форму N С-09-1](#) "Сообщение об открытии (закрытии) счета (лицевого счета), о возникновении права (прекращении права) использовать корпоративное электронное средство платежа (КЭСП) для переводов электронных денежных средств" согласно приложению N 1 к настоящему Приказу;

(в ред. [Приказа](#) ФНС РФ от 21.11.2011 N ММВ-7-6/790@)

[форму N С-09-2](#) "Сообщение об участии в российских и иностранных организациях" согласно приложению N 2 к настоящему Приказу;

[форму N С-09-3-1](#) "Сообщение о создании на территории Российской Федерации обособленных подразделений (за исключением филиалов и представительств) российской организации и об изменениях в ранее сообщенные сведения о таких обособленных подразделениях" согласно приложению N 3 к настоящему Приказу;

[форму N С-09-3-2](#) "Сообщение об обособленных подразделениях российской организации на территории Российской Федерации, через которые прекращается деятельность организации (которые закрываются организацией)" согласно приложению N 4 к настоящему Приказу;

---

КонсультантПлюс: примечание.

Федеральным [законом](#) от 23.07.2013 N 248-ФЗ подпункт 4 пункта 2 статьи 23 НК РФ, которым была установлена обязанность организации сообщать в налоговый орган о реорганизации и ликвидации, признан утратившим силу с 24 августа 2013 года.

---

[форму N С-09-4](#) "Сообщение о реорганизации или ликвидации организации" согласно приложению N 5 к настоящему Приказу;

[формат](#) сообщения об открытии (закрытии) счета (лицевого счета), о возникновении права (прекращении права) использовать корпоративное электронное средство платежа (КЭСП) для переводов электронных денежных средств в электронном виде согласно приложению N 6 к настоящему Приказу;

(в ред. [Приказа](#) ФНС РФ от 21.11.2011 N ММВ-7-6/790@)

[формат](#) сообщения об участии в российских и иностранных организациях в электронном

виде согласно приложению N 7 к настоящему Приказу;

**формат** сообщения о создании на территории Российской Федерации обособленных подразделений (за исключением филиалов и представительств) российской организации и об изменениях в ранее сообщенные сведения о таких обособленных подразделениях в электронном виде согласно приложению N 8 к настоящему Приказу;

**формат** сообщения об обособленных подразделениях российской организации на территории Российской Федерации, через которые прекращается деятельность организации (которые закрываются организацией) в электронном виде согласно приложению N 9 к настоящему Приказу;

**формат** сообщения о реорганизации или ликвидации организации в электронном виде согласно приложению N 10 к настоящему Приказу;

**Порядок** заполнения формы "Сообщение об открытии (закрытии) счета (лицевого счета), о возникновении права (прекращении права) использовать корпоративное электронное средство платежа (КЭСП) для переводов электронных денежных средств" согласно приложению N 11 к настоящему Приказу;

(в ред. **Приказа** ФНС РФ от 21.11.2011 N ММВ-7-6/790@)

**Порядок** заполнения формы "Сообщение об участии в российских и иностранных организациях" согласно приложению N 12 к настоящему Приказу;

**Порядок** заполнения формы "Сообщение о создании на территории Российской Федерации обособленных подразделений (за исключением филиалов и представительств) российской организации и об изменениях в ранее сообщенные сведения о таких обособленных подразделениях" согласно приложению N 13 к настоящему Приказу;

**Порядок** заполнения формы "Сообщение об обособленных подразделениях российской организации на территории Российской Федерации, через которые прекращается деятельность организации (которые закрываются организацией)" согласно приложению N 14 к настоящему Приказу;

**Порядок** заполнения формы "Сообщение о реорганизации или ликвидации организации" согласно приложению N 15 к настоящему Приказу;

**Порядок** представления организациями и индивидуальными предпринимателями, а также нотариусами, занимающимися частной практикой, и адвокатами, учредившими адвокатские кабинеты, сообщений, предусмотренных пунктами 2 и 3 статьи 23 Налогового кодекса Российской Федерации, в электронном виде по телекоммуникационным каналам связи согласно приложению N 16 к настоящему Приказу.

2. Признать утратившим силу **Приказ** Федеральной налоговой службы от 21.04.2009 N ММ-7-6/252@ "Об утверждении форм сообщений налогоплательщиками сведений, предусмотренных пунктами 2, 3 статьи 23 Налогового кодекса Российской Федерации" (зарегистрирован Министерством юстиции Российской Федерации 22.05.2009, регистрационный номер 13983; "Российская газета", 2009, N 99).

---

КонсультантПлюс: примечание.

Федеральным **законом** от 02.04.2014 N 52-ФЗ пункт 3 статьи 23 Налогового кодекса РФ признан утратившим силу. О сообщении об открытии (о закрытии) лицевого счета см. **статью 85.1** Налогового кодекса РФ.

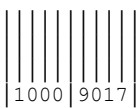
---

3. Управлению информатизации (В.Г. Колесников), ФГУП ГНИВЦ ФНС России (Р.В. Филимошин) обеспечить разработку и сопровождение программного обеспечения, реализующего представление сообщений, предусмотренных **пунктами 2 и 3 статьи 23** Налогового кодекса Российской Федерации, в электронном виде.

4. Руководителям управлений Федеральной налоговой службы по субъектам Российской Федерации довести настоящий Приказ до нижестоящих налоговых органов.

5. Контроль за исполнением настоящего Приказа возложить на заместителя руководителя Федеральной налоговой службы, курирующего вопросы учета юридических и физических лиц, а также иностранных организаций и граждан.

Список изменяющих документов  
(в ред. Приказа ФНС РФ от 21.11.2011 N ММВ-7-6/790@)

|                          |   |                          |      |  |
|--------------------------|---|--------------------------|------|--|
| <input type="checkbox"/> |  | <input type="checkbox"/> | ИНН  | <input type="text"/>   |
|                          | 1000   9017   |                          | КПП  | <input type="text"/>   |
|                          |   |                          | Стр. | <input type="text" value="0"/> <input type="text" value="0"/> <input type="text" value="1"/> |

Форма N С-09-1

Код по КНД 1110009

код налого-   
вого органа

СООБЩЕНИЕ

ОБ ОТКРЫТИИ (ЗАКРЫТИИ) СЧЕТА (ЛИЦЕВОГО СЧЕТА),  
О ВОЗНИКНОВЕНИИ ПРАВА (ПРЕКРАЩЕНИИ ПРАВА) ИСПОЛЬЗОВАТЬ  
КОРПОРАТИВНОЕ ЭЛЕКТРОННОЕ СРЕДСТВО ПЛАТЕЖА (КЭСП)  
ДЛЯ ПЕРЕВОДОВ ЭЛЕКТРОННЫХ ДЕНЕЖНЫХ СРЕДСТВ

- |                          |  |
|--------------------------|--|
| <input type="checkbox"/> | 1 - российская организация   |
| <input type="checkbox"/> | 2 - иностранная организация  |
| <input type="checkbox"/> | 3 - иностранная организация, осуществляющая деятельность на территории Российской Федерации через обособленное подразделение |
| <input type="checkbox"/> | 4 - индивидуальный предприниматель   |
| <input type="checkbox"/> | 5 - нотариус, занимающийся частной практикой, адвокат, учредивший адвокатский кабинет  |

|                      |
|----------------------|
| <input type="text"/> |
| <input type="text"/> |
| <input type="text"/> |
| <input type="text"/> |

(наименование организации, фамилия, имя, отчество индивидуального предпринимателя, нотариуса, занимающегося частной практикой, адвоката, учредившего адвокатский кабинет)

|      |                      |        |                      |     |                      |
|------|----------------------|--------|----------------------|-----|----------------------|
| ОГРН | <input type="text"/> | ОГРНИП | <input type="text"/> | КИО | <input type="text"/> |
|      |                      |        |                      | <*> |                      |

- |          |                          |   |                          |  |
|----------|--------------------------|---|--------------------------|--|
| Сообщает | <input type="checkbox"/> | 1 - об открытии счета                       | <input type="checkbox"/> | 1 - в банке  |
|          | <input type="checkbox"/> | 2 - о закрытии счета                        | <input type="checkbox"/> | 2 - в органе Федерального казначейства (ином органе, осуществляющем открытие и ведение лицевых счетов) |
|          | <input type="checkbox"/> | 3 - о возникновении права использовать КЭСП |                          |  |
|          | <input type="checkbox"/> | 4 - о прекращении права использовать КЭСП   |                          |  |

Данное сообщение составлено на 2 страницах

с приложением копии [ ] листам документа <\*> на

Достоверность и полноту сведений, указанных в настоящем сообщении, подтверждаю:

1 - индивидуальный предприниматель (нотариус, занимающийся частной практикой, адвокат, учредивший адвокатский кабинет)

2 - представитель индивидуального предпринимателя (нотариуса, занимающегося частной практикой, адвоката, учредившего адвокатский кабинет) <\*>

3 - руководитель организации (обособленного подразделения иностранной организации, созданного на территории Российской Федерации)

4 - представитель организации (обособленного подразделения иностранной организации, созданного на территории Российской Федерации) <\*>

[ ]

[ ]

[ ]

(фамилия, имя, отчество руководителя организации либо представителя полностью)

ИНН <\*> [ ]

Номер контактного телефона

[ ]

E-mail

[ ]

[ ]

(подпись) (дата)

М.П.

Наименование документа подтверждающего полномочия представителя

[ ]

[ ]

Заполняется работником налогового органа

Сведения о представлении сообщения

Данное сообщение представлено (код) [ ]

на 2 страницах

с приложением копии документа на [ ] листам

Дата представления сообщения [ ] . [ ] . [ ]

Зарегистрировано за N [ ]

\_\_\_\_\_

Фамилия, И.О. \_\_\_\_\_

Подпись \_\_\_\_\_

<\*> Для иностранной организации (при отсутствии ИНН).

<\*>> К сообщению прилагается копия документа, подтверждающего полномочия представителя.

<\*>>> Заполняется в отношении физических лиц, имеющих документ, подтверждающий присвоение ИНН (Свидетельство о постановке на учет в налоговом органе, отметка в паспорте гражданина Российской Федерации), и использующих ИНН наряду с персональными данными.



|                          |  |                          |      |  |
|--------------------------|--|--------------------------|------|--|
| <input type="checkbox"/> |  | <input type="checkbox"/> | ИНН  | <input type="text"/>   |
|                          |  |                          | КПП  | <input type="text"/>   |
|                          |  |                          | Стр. | <input type="text" value="0"/> <input type="text" value="0"/> <input type="text" value="2"/> |

Лист А

Сведения о счете в банке,  
осуществившем открытие (закрытие) счета

|       |                      |             |                      |                      |                      |
|-------|----------------------|-------------|----------------------|----------------------|----------------------|
| N     | <input type="text"/> | Дата откры- | <input type="text"/> | <input type="text"/> | <input type="text"/> |
| счета |                      | тия/закры-  | .                    | .                    |                      |
|       |                      | тия счета   |                      |                      |                      |

|                      |
|----------------------|
| <input type="text"/> |
| <input type="text"/> |
| <input type="text"/> |
| <input type="text"/> |

(наименование банка)

Место нахождения

|                                   |                      |                          |                      |
|-----------------------------------|----------------------|--------------------------|----------------------|
| Почтовый индекс                   | <input type="text"/> | Код региона              | <input type="text"/> |
| Район                             | <input type="text"/> |                          |                      |
| Город                             | <input type="text"/> |                          |                      |
| Населенный пункт                  | <input type="text"/> |                          |                      |
| Улица (проспект, переулок и т.д.) | <input type="text"/> |                          |                      |
| Номер дома (владения)             | <input type="text"/> | Номер корпуса (строения) | <input type="text"/> |
|                                   |                      | Номер офиса              | <input type="text"/> |
| ИНН                               | <input type="text"/> | КПП                      | <input type="text"/> |
|                                   |                      | БИК                      | <input type="text"/> |

Достоверность и полноту сведений, указанных на данной странице, подтверждаю:

\_\_\_\_\_ (подпись)



|                          |  |                          |      |  |
|--------------------------|--|--------------------------|------|--|
| <input type="checkbox"/> |  | <input type="checkbox"/> | ИНН  | <input type="text"/>   |
|                          |  |                          | КПП  | <input type="text"/>   |
|                          |  |                          | Стр. | <input type="text" value="0"/> <input type="text" value="0"/> <input type="text" value="2"/> |

Лист Б

Сведения о лицевом счете,  
открытом (закрытом) в органе Федерального казначейства  
(ином органе, осуществляющем открытие и ведение  
лицевых счетов)

|   |                      |             |                      |                      |                      |
|---|----------------------|-------------|----------------------|----------------------|----------------------|
| N | <input type="text"/> | Дата откры- | <input type="text"/> | <input type="text"/> | <input type="text"/> |
|   |                      | тия/закры-  |                      |                      |                      |

счета \_\_\_\_\_ тия счета \_\_\_\_\_

Сведения об органе Федерального казначейства (ином органе, осуществляющем открытие и ведение лицевых счетов)

ИНН \_\_\_\_\_ КПП \_\_\_\_\_

\_\_\_\_\_  
\_\_\_\_\_  
\_\_\_\_\_  
\_\_\_\_\_

(наименование органа Федерального казначейства (иного органа, осуществляющего открытие и ведение лицевых счетов))

Сведения о счете в банке, открытом органу Федерального казначейства (иному органу, осуществляющему открытие и ведение лицевых счетов)

N счета \_\_\_\_\_

Сведения о банке

\_\_\_\_\_  
\_\_\_\_\_  
\_\_\_\_\_  
\_\_\_\_\_

(наименование банка)

Место нахождения

Почтовый индекс \_\_\_\_\_ Код региона \_\_\_\_\_

Район \_\_\_\_\_

Город \_\_\_\_\_

Населенный пункт \_\_\_\_\_

Улица (проспект, переулок и т.д.) \_\_\_\_\_

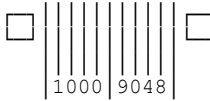
Номер дома (владения) \_\_\_\_\_ Номер корпуса (строения) \_\_\_\_\_ Номер офиса \_\_\_\_\_

ИНН \_\_\_\_\_ КПП \_\_\_\_\_ БИК \_\_\_\_\_

Достоверность и полноту сведений, указанных на данной странице, подтверждаю:

\_\_\_\_\_ (подпись)



|   |      |       |
|---|------|-------|
|  | ИНН  |       |
|   | КПП  |       |
|   | Стр. | 0 0 2 |

Лист В

Сведения о возникновении права (прекращении права)  
использовать КЭСП для переводов электронных  
денежных средств

Номер КЭСП

Дата возникновения права (прекращения права) использовать КЭСП

Сведения о банке, предоставившем право (прекратившем право) использовать КЭСП для перевода электронных денежных средств

ИНН  КПП  БИК

|  |
|--|
|  |
|  |
|  |
|  |

(наименование банка, предоставившего право (прекратившего право) использовать КЭСП для переводов электронных денежных средств)

Сведения о банковском счете, на который осуществляется  
перевод электронных денежных средств

№ счета

Сведения о банке

|  |
|--|
|  |
|  |
|  |
|  |

(наименование банка)

Место нахождения

Почтовый индекс  Код региона

Район

Город

Населенный пункт

Улица  
(проспект,  
переулок и  
т.д.)

Номер дома  
(владения)

Номер  
корпуса  
(строения)

Номер  
офиса

ИНН

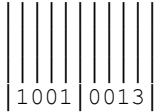
КПП

БИК

Достоверность и полноту сведений, указанных  
на данной странице, подтверждаю:

(подпись)

Приложение N 2  
к Приказу ФНС России  
от 09.06.2011 N ММВ-7-6/362@

  ИНН

КПП Стр. 0 0 1

Форма N С-09-2

Код по КНД 1110010

СООБЩЕНИЕ  
ОБ УЧАСТИИ В РОССИЙСКИХ И ИНОСТРАННЫХ ОРГАНИЗАЦИЯХ

1 - начало участия,  
 2 - внесение изменений  
о доле участия

Дата

код  
налогового  
органа

Организация/индивидуальный предприниматель

(наименование организации/фамилия, имя, отчество индивидуального  
предпринимателя)

ОГРН

ОГРНИП

сообщает, что доля участия в российской (иностранной) организации







Данное сообщение  
составлено на  страниц

с приложением копии   
документа <2> на  листах

Достоверность и полноту сведений,  
указанных в настоящем сообщении,  
подтверждаю:

3 - руководитель организации,  
 4 - представитель организации <2>

(фамилия, имя, отчество полностью)

ИНН <3>

Номер контактного телефона

E-mail

\_\_\_\_\_  
(подпись)

. .   
(дата)

М.П.

Наименование документа,  
подтверждающего полномочия представителя

Заполняется работником налогового  
органа  
Сведения о представлении сообщения

Данное сообщение  
представлено (код)

на  страниц

с приложением копии   
документа на  листах

Дата  
представления . .

Зарегистри-  
ровано за N

\_\_\_\_\_  
Фамилия, И.О.


\_\_\_\_\_  
Подпись

-----

<1> Указывается КПП, присвоенный налоговым органом по месту нахождения организации.

<2> К сообщению прилагается копия документа, подтверждающего полномочия представителя.

<3> Заполняется в отношении физических лиц, имеющих документ, подтверждающий присвоение ИНН (Свидетельство о постановке на учет в налоговом органе, отметка в паспорте гражданина Российской Федерации), и использующих ИНН наряду с персональными данными.

  ИНН

КПП  Стр.

<1>

Сведения об обособленном подразделении <2>



<1> Указывается КПП, присвоенный налоговым органом по месту нахождения организации.

<2> Заполняется в отношении каждого обособленного подразделения.

<3> Заполняется в случае внесения изменений в ранее сообщенные сведения об обособленном подразделении и указывается КПП, присвоенный налоговым органом по месту нахождения обособленного подразделения.

<4> Заполняется при постановке на учет.

Приложение N 4  
к Приказу ФНС России  
от 09.06.2011 N ММВ-7-6/362@

ИНН

КПП  Стр.

Форма N С-09-3-2

Код по КНД 1111052

код налого-  
вого органа

СООБЩЕНИЕ  
ОБ ОБОСОБЛЕННЫХ ПОДРАЗДЕЛЕНИЯХ РОССИЙСКОЙ ОРГАНИЗАЦИИ НА ТЕРРИТОРИИ  
РОССИЙСКОЙ ФЕДЕРАЦИИ, ЧЕРЕЗ КОТОРЫЕ ПРЕКРАЩАЕТСЯ ДЕЯТЕЛЬНОСТЬ  
ОРГАНИЗАЦИИ (КОТОРЫЕ ЗАКРЫВАЮТСЯ ОРГАНИЗАЦИЕЙ)

Организация

(наименование организации)

ОГРН  Количество обособленных подразделений

Данное сообщение  
составлено на  страницах

с приложением копии  
документа <2> на  листах

Достоверность и полноту сведений,  
указанных в настоящем сообщении,  
подтверждаю:

Заполняется работником налогового  
органа  
Сведения о представлении сообщения











## КОРПОРАТИВНОЕ ЭЛЕКТРОННОЕ СРЕДСТВО ПЛАТЕЖА (КЭСП) ДЛЯ ПЕРЕВОДОВ ЭЛЕКТРОННЫХ ДЕНЕЖНЫХ СРЕДСТВ

Список изменяющих документов  
(в ред. Приказа ФНС РФ от 21.11.2011 N ММВ-7-6/790@)

### I. ОБЩИЕ ПОЛОЖЕНИЯ

1. Настоящий Формат описывает требования к XML файлам (далее - файлам обмена) передачи в электронном виде сообщения об открытии (закрытии) счета (лицевого счета), о возникновении права (прекращении права) использовать КЭСП для переводов электронных денежных средств в налоговые органы.

2. Номер версии настоящего формата 5.03, часть DVI.

### II. ОПИСАНИЕ ФАЙЛА ОБМЕНА

3. Имя файла обмена должно иметь следующий вид:

R\_T\_A\_K\_O\_GGGGMMDD\_N, где:

RT - префикс, принимающий значение UT\_SBСH;

A\_K - идентификатор получателя информации, где: A - идентификатор получателя, которому направляется файл обмена, K - идентификатор конечного получателя, для которого предназначена информация из данного файла обмена <\*>. Каждый из идентификаторов (A и K) имеет вид для налоговых органов - четырехразрядный код (код налогового органа по классификатору "Система обозначения налоговых органов", далее - СОНО);

-----  
<\*> Передача файла от отправителя к конечному получателю (K) может осуществляться в несколько этапов через другие налоговые органы, осуществляющие передачу файла на промежуточных этапах, которые обозначаются идентификатором A. В случае передачи файла от отправителя к конечному получателю при отсутствии налоговых органов, осуществляющих передачу на промежуточных этапах, значения идентификаторов A и K совпадают. Для файлов, представляемых налогоплательщиками в налоговый орган, идентификатор конечного получателя в имени файла K должен совпадать со значением атрибута "Код налогового органа" (КодНО) в представляемом файле обмена.

O - идентификатор отправителя информации, имеет вид:

для организаций - девятнадцатиразрядный код (ИНН и КПП организации (обособленного подразделения));

для физических лиц - двенадцатиразрядный код (ИНН физического лица, при наличии. При отсутствии ИНН - последовательность из двенадцати нулей);

GGGG - год формирования передаваемого файла, MM - месяц, DD - день;

N - идентификационный номер файла (длина - от 1 до 36 знаков. Идентификационный номер файла должен обеспечивать уникальность файла).

Расширение имени файла - xml. Расширение имени файла может указываться как строчными, так и прописными буквами.

Параметры первой строки файла обмена

Первая строка XML файла должна иметь следующий вид:

```
<?xml version="1.0" encoding="windows-1251"?>
```

Имя файла, содержащего XSD схему файла обмена, должно иметь следующий вид:

UT\_SBСH\_1\_506\_00\_05\_03\_xx, где xx - номер версии схемы.

Расширение имени файла - xsd.

4. Логическая модель файла обмена представлена в виде диаграммы структуры файла обмена на [рисунке 1](#) настоящего Формата. Элементами логической модели файла обмена являются элементы и атрибуты XML файла. Перечень структурных элементов логической модели файла обмена и сведения о них приведены в [таблицах 4.1 - 4.15](#) настоящего Формата.

Для каждого структурного элемента логической модели файла обмена приводятся следующие сведения:

наименование элемента. Приводится полное наименование элемента <\*>;

-----

<\*> В строке таблицы могут быть описаны несколько элементов, наименования которых разделены символом "|". Такая форма записи применяется в случае возможного наличия в файле обмена только одного элемента из описанных в этой строке.

сокращенное наименование элемента. Приводится сокращенное наименование элемента. Синтаксис сокращенного наименования должен удовлетворять спецификации XML;

признак типа элемента. Может принимать следующие значения: "С" - сложный элемент логической модели (содержит вложенные элементы), "П" - простой элемент логической модели, реализованный в виде элемента XML файла, "А" - простой элемент логической модели, реализованный в виде атрибута элемента XML файла. Простой элемент логической модели не содержит вложенные элементы;

формат значения элемента. Формат значения элемента представляется следующими условными обозначениями: Т - символьная строка; N - числовое значение (целое или дробное).

Формат символьной строки указывается в виде Т(п-к) или Т(=к), где п - минимальное количество знаков, к - максимальное количество знаков, символ "-" - разделитель, символ "=" означает фиксированное количество знаков в строке. В случае, если минимальное количество знаков равно 0, формат имеет вид Т(0-к). В случае, если максимальное количество знаков неограниченно, формат имеет вид Т(п-).

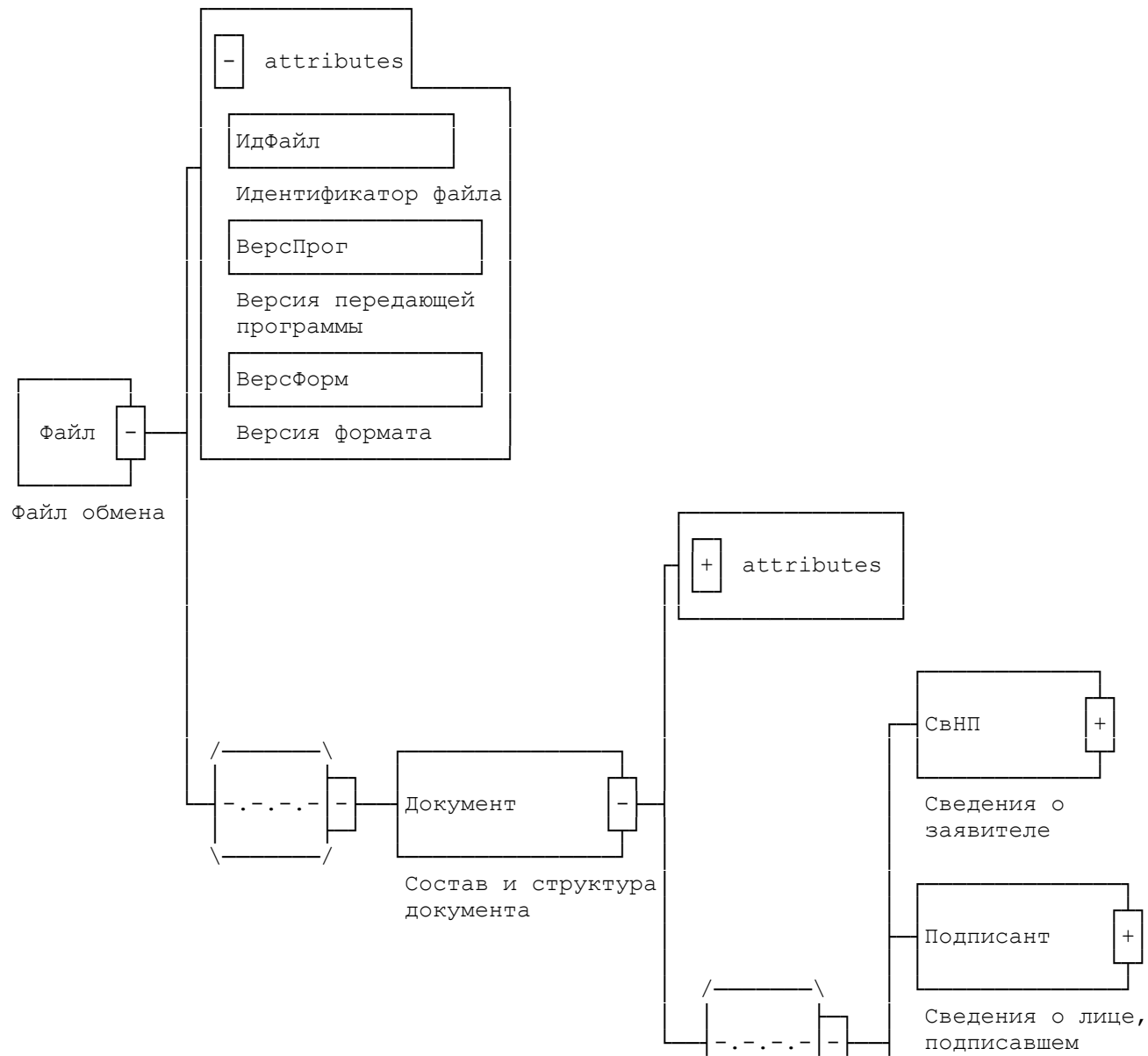
Формат числового значения указывается в виде N(м.к), где м - максимальное количество знаков в числе, включая знак (для отрицательного числа), целую и дробную часть числа без разделяющей десятичной точки, к - максимальное число знаков дробной части числа. Если число знаков дробной части числа равно 0 (т.е. число целое), то формат числового значения имеет вид N(м).

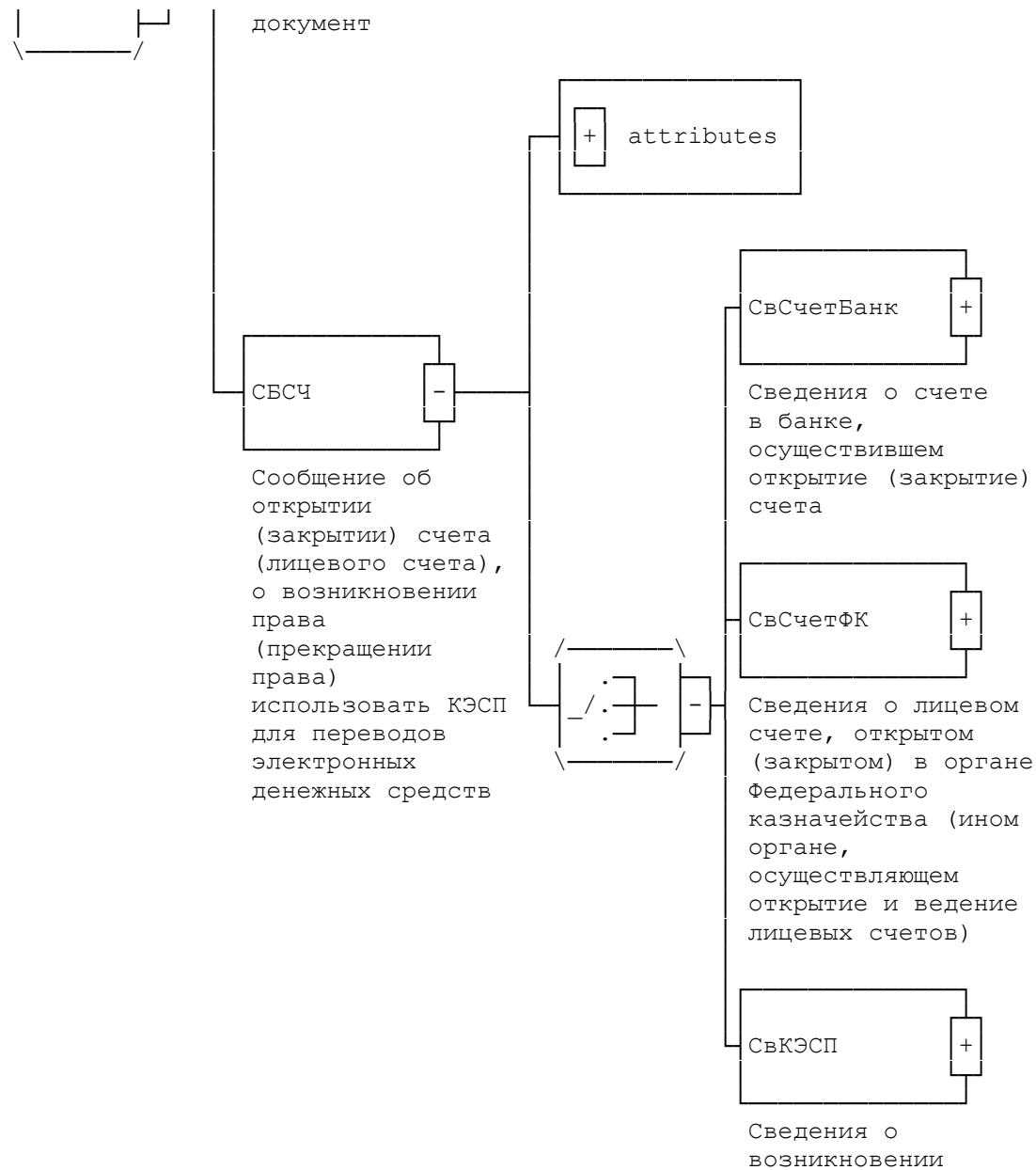
Для простых элементов, являющихся базовыми в XML (определенными в <http://www.w3.org/TR/xmlschema-0>), например, элемент с типом "date", поле "Формат значения элемента" не заполняется. Для таких элементов в поле "Дополнительная информация" указывается тип базового элемента;

признак обязательности элемента определяет обязательность наличия элемента (совокупности наименования элемента и его значения) в файле обмена. Признак обязательности элемента может принимать следующие значения: "О" - наличие элемента в файле обмена обязательно; "Н" - наличие элемента в файле обмена необязательно, т.е. элемент может отсутствовать. Если элемент принимает ограниченный перечень значений (по классификатору, кодовому словарю и т.п.), то признак обязательности элемента дополняется символом "К". Например: "ОК". В случае если количество реализаций элемента может быть более одной, то признак обязательности элемента дополняется символом "М". Например: "НМ, ОКМ";

дополнительная информация. Для сложных элементов указывается ссылка на таблицу, в которой описывается состав данного элемента. Для элементов, принимающих ограниченный перечень значений из классификатора (кодového словаря и т.п.), указывается соответствующее наименование классификатора (кодového словаря и т.п.) или приводится перечень возможных значений. Для классификатора (кодového словаря и т.п.) может указываться ссылка на его местонахождение. Для элементов, использующих пользовательский тип данных, указывается наименование типового элемента.

XSD схема файла обмена в электронном виде приводится отдельным файлом и размещается на сайте Федеральной налоговой службы.





права (прекращении  
права) использовать  
КЭСП для переводов  
электронных  
денежных средств

Рисунок 1. Диаграмма структуры файла обмена

Таблица 4.1

Файл обмена (Файл)

| Наименование элемента        | Сокращенное наименование (код) элемента | Признак типа элемента | Формат элемента | Признак обязательности элемента | Дополнительная информация                                       |
|------------------------------|---|-----------------------|-----------------|---------------------------------|---|
| Идентификатор файла          | ИдФайл                                  | A                     | T(1-100)        | O                               | Содержит (повторяет) имя сформированного файла (без расширения) |
| Версия передающей программы  | ВерсПрог                                | A                     | T(1-40)         | O                               |   |
| Версия формата               | ВерсФорм                                | A                     | T(1-5)          | O                               | Принимает значение: 5.03  |
| Состав и структура документа | Документ                                | C                     |                 | O                               | Состав элемента представлен в табл. <a href="#">4.2</a>         |

Таблица 4.2

Состав и структура документа (Документ)

| Наименование элемента   | Сокращенное наименование (код) элемента | Признак типа элемента | Формат элемента | Признак обязательности элемента | Дополнительная информация   |
|---|---|-----------------------|-----------------|---------------------------------|---|
| Код формы отчетности по КНД   | КНД                                     | А                     | T (=7)          | ОК                              | Типовой элемент <КНДТип>. Принимает значение: 1110009   |
| Дата формирования документа   | ДатаДок                                 | А                     | T (=10)         | О                               | Типовой элемент <ДатаТип>. Дата в формате ДД.ММ.ГГГГ  |
| Код налогового органа   | КодНО                                   | А                     | T (=4)          | ОК                              | Типовой элемент <СОНОТип>. Значение выбирается в соответствии с классификатором "Система обозначений налоговых органов" |
| Сведения о заявителе  | СвНП                                    | С                     |                 | О                               | Состав элемента представлен в табл. 4.3   |
| Сведения о лице, подписавшем документ   | Подписант                               | С                     |                 | О                               | Состав элемента представлен в табл. 4.6   |
| Сообщение об открытии (закрытии) счета (лицевого счета), о возникновении права (прекращении права) использовать КЭСП для переводов электронных денежных средств | СВСЧ                                    | С                     |                 | О                               | Состав элемента представлен в табл. 4.8   |

Таблица 4.3

Сведения о заявителе (СвНП)

| Наименование элемента   | Сокращенное наименование (код) элемента | Признак типа элемента | Формат элемента | Признак обязательности элемента | Дополнительная информация   |
|-------------------------|---|-----------------------|-----------------|---------------------------------|---|
| Признак заявителя       | ПрЗаяв                                  | А                     | T (=1)          | ОК                              | Принимает значение:<br>1 - российская организация  <br>2 - иностранная организация  <br>3 - иностранная организация, осуществляющая деятельность на территории Российской Федерации через обособленное подразделение  <br>4 - индивидуальный предприниматель  <br>5 - нотариус, занимающийся частной практикой, адвокат, учредивший адвокатский кабинет |
| Заявитель - организация | НПОЛ                                    | С                     |                 | О                               | Состав элемента представлен в табл.   |

|                             |      |   |  |   |   |
|-----------------------------|------|---|--|---|---|
| Заявитель - физическое лицо | НПФЛ | С |  | О | 4.4.<br>Состав элемента представлен в табл. 4.5 |
|-----------------------------|------|---|--|---|---|

Таблица 4.4

Заявитель - организация (НПЮЛ)

| Наименование элемента    | Сокращенное наименование (код) элемента | Признак типа элемента | Формат элемента | Признак обязательности элемента | Дополнительная информация  |
|--------------------------|---|-----------------------|-----------------|---------------------------------|--|
| Наименование организации | НаимОрг                                 | А                     | T(1-1000)       | О                               |  |
| ИНН организации          | ИННЮЛ                                   | А                     | T(=10)          | Н                               | Типовой элемент <ИННЮЛТип>. Элемент обязателен для <ПрЗаяв>= 1   3 |
| КПП                      | КПП                                     | А                     | T(=9)           | О                               | Типовой элемент <КППТип>   |
| ОГРН                     | ОГРН                                    | А                     | T(=13)          | Н                               | Типовой элемент <ОГРНТип>. Элемент обязателен для <ПрЗаяв> =1      |
| КИО                      | КИО                                     | А                     | T(=5)           | Н                               | Элемент обязателен при отсутствии <ИННЮЛ>                          |

Таблица 4.5

Заявитель - физическое лицо (НПФЛ)

| Наименование элемента                   | Сокращенное наименование (код) элемента | Признак типа элемента | Формат элемента | Признак обязательности элемента | Дополнительная информация  |
|---|---|-----------------------|-----------------|---------------------------------|--|
| ИНН физического лица                    | ИННФЛ                                   | А                     | T(=12)          | О                               | Типовой элемент <ИННФЛТип>   |
| ОГРНИП                                  | ОГРНИП                                  | А                     | T(=15)          | Н                               | Типовой элемент <ОГРНИПТип>. Элемент обязателен для <ПрЗаяв> =4    |
| Фамилия, имя, отчество физического лица | ФИО                                     | С                     |                 | О                               | Типовой элемент <ФИОТип>. Состав элемента представлен в табл. 4.15 |

Таблица 4.6

Сведения о лице, подписавшем документ (Подписант)

| Наименование элемента               | Сокращенное наименование (код) элемента | Признак типа элемента | Формат элемента | Признак обязательности элемента | Дополнительная информация              |
|-------------------------------------|---|-----------------------|-----------------|---------------------------------|--|
| Признак лица, подписавшего документ | ПрПодп                                  | А                     | T(=1)           | ОК                              | Принимает значение: 1 - индивидуальный |



|  |        |   |          |   |  |
|--|--------|---|----------|---|--|
|  |        |   |          |   | <p>предприниматель (нотариус, занимающийся частной практикой, адвокат, учредивший адвокатский кабинет)  </p> <p>2 - представитель индивидуального предпринимателя (нотариуса, занимающегося частной практикой, адвоката, учредившего адвокатский кабинет)  </p> <p>3 - руководитель организации (обособленного подразделения иностранной организации, созданного на территории Российской Федерации)  </p> <p>4 - представитель организации (обособленного подразделения иностранной организации, созданного на территории Российской Федерации)</p> |
| ИНН физического лица                       | ИННФЛ  | А | T (=12)  | Н | Типовой элемент <ИННФЛТип>. Может указываться только для <ПрПодп>= 2   3   4   |
| Номер контактного телефона                 | Тлф    | А | T (1-20) | Н |  |
| E-mail                                     | E-mail | А | T (1-45) | Н |  |
| Фамилия, имя, отчество физического лица    | ФИО    | С |          | Н | Типовой элемент <ФИОТип>. Состав элемента представлен в табл. 4.15. Элемент обязателен для <ПрПодп>= 2   3   4. Не указывается для <ПрПодп>= 1   |
| Сведения о представителе налогоплательщика | СвПред | С |          | Н | Состав элемента представлен в табл. 4.7. Элемент обязателен для <ПрПодп>= 2   4  |

Таблица 4.7

Сведения о представителе налогоплательщика (СвПред)

| Наименование элемента | Сокращенное наименование (код) элемента | Признак типа элемента | Формат элемента | Признак обязательности элемента | Дополнительная информация |
|-----------------------|---|-----------------------|-----------------|---------------------------------|---------------------------|
|-----------------------|---|-----------------------|-----------------|---------------------------------|---------------------------|

|  |         |   |          |   |  |
|--|---------|---|----------|---|--|
| Наименование документа, подтверждающего полномочия представителя налогоплательщика | НаимДок | А | T(1-120) | О |  |
|--|---------|---|----------|---|--|

Таблица 4.8

**Сообщение об открытии (закрытии) счета (лицевого счета),  
о возникновении права (прекращении права) использовать  
КЭСП для переводов электронных денежных средств (СБСЧ)**

| Наименование элемента  | Сокращенное наименование (код) элемента  | Признак типа элемента | Формат элемента | Признак обязательности элемента | Дополнительная информация   |
|--|--|-----------------------|-----------------|---------------------------------|---|
| Наименование формы   | НаимФорм                                 | А                     | T(=200)         | О                               | Принимает значение: Сообщение об открытии (закрытии) счета (лицевого счета), о возникновении права (прекращении права) использовать КЭСП для переводов электронных денежных средств   |
| Признак сообщения об открытии (закрытии) счета   | ПрСчет                                   | А                     | T(=1)           | ОК                              | Принимает значение:<br>1 - об открытии счета  <br>2 - о закрытии счета  <br>3 - о возникновении права использовать КЭСП  <br>4 - о прекращении права использовать КЭСП  |
| Признак банка (органа), в котором открыт (закрыт) счет   | ПрБанк                                   | А                     | T(=1)           | ОК                              | Принимает значение:<br>1 - в банке  <br>2 - в органе Федерального казначейства (ином органе, осуществляющем открытие и ведение лицевых счетов)  |
| Сведения о счете в банке, осуществившем открытие (закрытие) счета  <br><br>Сведения о лицевом счете, открытом (закрытом) в органе Федерального казначейства (ином органе, осуществляющем открытие и ведение лицевых счетов)  <br><br>Сведения о возникновении права (прекращении права) использовать КЭСП для переводов электронных денежных средств | СвСчетБанк<br><br>СвСчетФК<br><br>СвКЭСП | С<br><br>С<br><br>С   |                 | О<br><br>О<br><br>О             | Состав элемента представлен в табл. 4.9.<br>Применяется только для <ПрБанк>= 1.<br>Состав элемента представлен в табл. 4.10.<br>Применяется только для <ПрБанк>= 2.<br><br>Состав элемента представлен в табл. 4.12.<br>Применяется только для <ПрБанк>= 1. |

Таблица 4.9

**Сведения о счете в банке, осуществившем открытие  
(закрытие) счета (СвСчетБанк)**

| Наименование элемента        | Сокращенное наименование (код) элемента | Признак типа элемента | Формат элемента | Признак обязательности элемента | Дополнительная информация  |
|------------------------------|---|-----------------------|-----------------|---------------------------------|--|
| Номер счета                  | НомСчет                                 | А                     | T(1-20)         | О                               |  |
| Дата открытия/закрытия счета | ДатаСчет                                | А                     | T(=10)          | О                               | Типовой элемент <ДатаТип>. Дата в формате ДД.ММ.ГГГГ                 |
| Наименование банка           | НаимБанк                                | А                     | T(1-1000)       | О                               |  |
| ИНН банка                    | ИННЮЛ                                   | А                     | T(=10)          | О                               | Типовой элемент <ИННЮЛТип>   |
| КПП                          | КПП                                     | А                     | T(=9)           | О                               | Типовой элемент <КППТип>   |
| БИК                          | БИК                                     | А                     | T(=9)           | О                               | Типовой элемент <БИКТип>   |
| Место нахождения             | МНБанк                                  | С                     |                 | О                               | Типовой элемент <АдрРФТип>. Состав элемента представлен в табл. 4.14 |

Таблица 4.10

**Сведения о лицевом счете, открытом (закрытом) в органе  
Федерального казначейства (ином органе, осуществляющем  
открытие и ведение лицевых счетов) (СвСчетФК)**

| Наименование элемента   | Сокращенное наименование (код) элемента | Признак типа элемента | Формат элемента | Признак обязательности элемента | Дополнительная информация                            |
|---|---|-----------------------|-----------------|---------------------------------|--|
| Номер счета в органе Федерального казначейства (ином органе, осуществляющем открытие и ведение лицевых счетов)                    | НомСчетФК                               | А                     | T(1-20)         | О                               |  |
| Дата открытия (закрытия) счета в органе Федерального казначейства (ином органе, осуществляющем открытие и ведение лицевых счетов) | ДатаСчетФК                              | А                     | T(=10)          | О                               | Типовой элемент <ДатаТип>. Дата в формате ДД.ММ.ГГГГ |
| ИНН органа Федерального казначейства (иного органа, осуществляющего открытие и ведение лицевых счетов)                            | ИННЮЛ                                   | А                     | T(=10)          | О                               | Типовой элемент <ИННЮЛТип>                           |
| КПП органа Федерального казначейства (иного органа, осуществляющего открытие и ведение лицевых счетов)                            | КПП                                     | А                     | T(=9)           | О                               | Типовой элемент <КППТип>                             |

|   |           |   |           |   |  |
|---|-----------|---|-----------|---|--|
| Наименование органа Федерального казначейства (иного органа, осуществляющего открытие и ведение лицевых счетов)                       | НаимФК    | А | T(1-1000) | О |  |
| Сведения о счете в банке, открытом органу Федерального казначейства (иному органу, осуществляющему открытие и ведение лицевых счетов) | СвСчетБФК | С |           | О | Состав элемента представлен в табл. 4.11 |

Таблица 4.11

**Сведения о счете в банке, открытом органу Федерального казначейства (иному органу, осуществляющему открытие и ведение лицевых счетов) (СвСчетБФК)**

| Наименование элемента  | Сокращенное наименование (код) элемента | Признак типа элемента | Формат элемента | Признак обязательности элемента | Дополнительная информация  |
|--|---|-----------------------|-----------------|---------------------------------|--|
| Номер счета в банке, открытого органу Федерального казначейства (иному органу, осуществляющему открытие и ведение лицевых счетов)                | НомСчетБФК                              | А                     | T(1-20)         | О                               |  |
| Наименование банка, в котором открыт счет органу Федерального казначейства (иному органу, осуществляющему открытие и ведение лицевых счетов)     | НаимБФК                                 | А                     | T(1-1000)       | О                               |  |
| ИНН банка, в котором открыт счет органу Федерального казначейства (иному органу, осуществляющему открытие и ведение лицевых счетов)              | ИННЮЛ                                   | А                     | T(=10)          | О                               | Типовой элемент <ИННЮЛТип>   |
| КПП банка, в котором открыт счет органу Федерального казначейства (иному органу, осуществляющему открытие и ведение лицевых счетов)              | КПП                                     | А                     | T(=9)           | О                               | Типовой элемент <КППТип>   |
| БИК банка, в котором открыт счет органу Федерального казначейства (иному органу, осуществляющему открытие и ведение лицевых счетов)              | БИК                                     | А                     | T(=9)           | О                               | Типовой элемент <БИКТип>   |
| Место нахождения банка, в котором открыт счет органу Федерального казначейства (иному органу, осуществляющему открытие и ведение лицевых счетов) | МНБФК                                   | С                     |                 | О                               | Типовой элемент <АдрРФТип>. Состав элемента представлен в табл. 4.14 |

Таблица 4.12

**Сведения о возникновении права (прекращении права)  
использовать КЭСП для переводов электронных денежных  
средств (СвКЭСП)**

| Наименование элемента   | Сокращенное наименование (код) элемента | Признак типа элемента | Формат элемента | Признак обязательности элемента | Дополнительная информация                            |
|---|---|-----------------------|-----------------|---------------------------------|--|
| Номер КЭСП  | НомКЭСП                                 | А                     | T(1-20)         | О                               |  |
| Дата возникновения права (прекращения права) использовать КЭСП  | ДатаКЭСП                                | А                     | T(=10)          | О                               | Типовой элемент <ДатаТип>. Дата в формате ДД.ММ.ГГГГ |
| ИНН банка, предоставившего право (прекратившего право) использовать КЭСП для перевода электронных денежных средств          | ИННЮЛ                                   | А                     | T(=10)          | О                               | Типовой элемент <ИННЮЛТип>                           |
| КПП банка, предоставившего право (прекратившего право) использовать КЭСП для перевода электронных денежных средств          | КПП                                     | А                     | T(=9)           | О                               | Типовой элемент <КППТип>                             |
| БИК банка, предоставившего право (прекратившего право) использовать КЭСП для перевода электронных денежных средств          | БИК                                     | А                     | T(=9)           | О                               | Типовой элемент <БИКТип>                             |
| Наименование банка, предоставившего право (прекратившего право) использовать КЭСП для перевода электронных денежных средств | НаимБанкКЭСП                            | А                     | T(1-1000)       | О                               |  |
| Сведения о банковском счете, на который осуществляется перевод электронных денежных средств                                 | СвСчетБЭДС                              | С                     |                 | О                               | Состав элемента представлен в табл. 4.13             |

Таблица 4.13

**Сведения о банковском счете, на который осуществляется  
перевод электронных денежных средств (СвСчетБЭДС)**

| Наименование элемента   | Сокращенное наименование (код) элемента | Признак типа элемента | Формат элемента | Признак обязательности элемента | Дополнительная информация |
|---|---|-----------------------|-----------------|---------------------------------|---------------------------|
| Номер банковского счета, на который осуществляется перевод электронных денежных средств             | НомСчетБЭДС                             | А                     | T(1-20)         | О                               |                           |
| Наименование банка, открывшего счет, на который осуществляется перевод электронных денежных средств | НаимБЭДС                                | А                     | T(1-1000)       | О                               |                           |

|   |        |   |         |   |  |
|---|--------|---|---------|---|--|
| ИНН банка, открывшего счет, на который осуществляется перевод электронных денежных средств              | ИННЮЛ  | А | Т (=10) | О | Типовой элемент <ИННЮЛТип>   |
| КПП банка, открывшего счет, на который осуществляется перевод электронных денежных средств              | КПП    | А | Т (=9)  | О | Типовой элемент <КППТип>   |
| БИК банка, открывшего счет, на который осуществляется перевод электронных денежных средств              | БИК    | А | Т (=9)  | О | Типовой элемент <БИКТип>   |
| Место нахождения банка, открывшего счет, на который осуществляется перевод электронных денежных средств | МНВЭДС | С |         | О | Типовой элемент <АдрРФТип>. Состав элемента представлен в табл. 4.14 |

Таблица 4.14

#### Адрес в Российской Федерации (АдрРФТип)

| Наименование элемента | Сокращенное наименование (код) элемента | Признак типа элемента | Формат элемента | Признак обязательности элемента | Дополнительная информация  |
|-----------------------|---|-----------------------|-----------------|---------------------------------|--|
| Индекс                | Индекс                                  | А                     | Т (=6)          | Н                               |  |
| Код региона           | КодРегион                               | А                     | Т (=2)          | ОК                              | Типовой элемент <ССРФТип>. Принимает значения в соответствии со справочником "Коды субъектов Российской Федерации"     |
| Район                 | Район                                   | А                     | Т (1-50)        | Н                               | Элемент обязателен для городов и населенных пунктов районного подчинения   |
| Город                 | Город                                   | А                     | Т (1-50)        | Н                               | Элемент обязателен при отсутствии населенного пункта (кроме субъектов Российской Федерации - Москва и Санкт-Петербург) |
| Населенный пункт      | НаселПункт                              | А                     | Т (1-50)        | Н                               | Элемент обязателен при отсутствии города (кроме субъектов Российской Федерации - Москва и Санкт-Петербург)             |
| Улица                 | Улица                                   | А                     | Т (1-50)        | Н                               |  |
| Дом                   | Дом                                     | А                     | Т (1-8)         | Н                               |  |
| Корпус                | Корпус                                  | А                     | Т (1-8)         | Н                               |  |
| Офис                  | Офис                                    | А                     | Т (1-8)         | Н                               |  |

Таблица 4.15

#### Фамилия, имя, отчество (ФИОТип)

| Наименование элемента | Сокращенное наименование (код) элемента | Признак типа элемента | Формат элемента | Признак обязательности элемента | Дополнительная информация |
|-----------------------|---|-----------------------|-----------------|---------------------------------|---------------------------|
| Фамилия               | Фамилия                                 | А                     | T(1-60)         | О                               |                           |
| Имя                   | Имя                                     | А                     | T(1-60)         | О                               |                           |
| Отчество              | Отчество                                | А                     | T(1-60)         | Н                               |                           |

Приложение N 7  
к Приказу ФНС России  
от 09.06.2011 N ММВ-7-6/362@

## ФОРМАТ СООБЩЕНИЯ ОБ УЧАСТИИ В РОССИЙСКИХ И ИНОСТРАННЫХ ОРГАНИЗАЦИЯХ

### I. ОБЩИЕ ПОЛОЖЕНИЯ

1. Настоящий Формат описывает требования к XML файлам (далее - файлам обмена) передачи в электронном виде сообщения об участии в российских и иностранных организациях в налоговые органы.

2. Номер версии настоящего формата 5.02, часть DVII.

### II. ОПИСАНИЕ ФАЙЛА ОБМЕНА

3. Имя файла обмена должно иметь следующий вид:

R\_T\_A\_K\_O\_GGGGMMDD\_N, где:

R\_T - префикс, принимающий значение UT\_SBUOR;

A\_K - идентификатор получателя информации, где: А - идентификатор получателя, которому направляется файл обмена, К - идентификатор конечного получателя, для которого предназначена информация из данного файла обмена <1>; идентификаторы А и К имеют вид для налоговых органов - четырехразрядный код (код налогового органа в соответствии с классификатором "Система обозначения налоговых органов", далее - СОНО);

-----  
<1> Передача файла от отправителя к конечному получателю (К) может осуществляться в несколько этапов через другие налоговые органы, осуществляющие передачу файла на промежуточных этапах, которые обозначаются идентификатором А. В случае передачи файла от отправителя к конечному получателю при отсутствии налоговых органов, осуществляющих передачу на промежуточных этапах, значения идентификаторов А и К совпадают. Для файлов, представляемых налогоплательщиками в налоговый орган, идентификатор конечного получателя в имени файла К должен совпадать со значением атрибута "Код налогового органа" (КодНО) в представляемом файле обмена.

О - идентификатор отправителя информации, имеет вид:

для организаций - девятнадцатиразрядный код (ИНН и КПП организации (обособленного подразделения));

для физических лиц - двенадцатиразрядный код (ИНН физического лица, при наличии. При отсутствии ИНН - последовательность из двенадцати нулей);

GGGG - год формирования передаваемого файла, MM - месяц, DD - день;

N - идентификационный номер файла. (Длина - от 1 до 36 знаков. Идентификационный

номер файла должен обеспечивать уникальность файла.)

Расширение имени файла - xml. Расширение имени файла может указываться как строчными, так и прописными буквами.

Параметры первой строки файла обмена

Первая строка XML файла должна иметь следующий вид:

```
<?xml version="1.0" encoding="windows-1251"?>
```

Имя файла, содержащего XSD схему файла обмена, должно иметь следующий вид:

UT\_SBUOR\_1\_507\_00\_05\_02\_xx, где xx - номер версии схемы.

Расширение имени файла - xsd.

4. Логическая модель файла обмена представлена в виде диаграммы структуры файла обмена на [рисунке 1](#) настоящего Формата. Элементами логической модели файла обмена являются элементы и атрибуты XML файла. Перечень структурных элементов логической модели файла обмена и сведения о них приведены в [таблицах 4.1 - 4.11](#) настоящего Формата.

Для каждого структурного элемента логической модели файла обмена приводятся следующие сведения:

Наименование элемента. Приводится полное наименование элемента <1>.

-----

<1> В строке таблицы могут быть описаны несколько элементов, наименования которых разделены символом "|". Такая форма записи применяется в случае возможного наличия в файле обмена только одного элемента из описанных в этой строке.

Сокращенное наименование элемента. Приводится сокращенное наименование элемента. Синтаксис сокращенного наименования должен удовлетворять спецификации XML.

Признак типа элемента. Может принимать следующие значения: "С" - сложный элемент логической модели (содержит вложенные элементы), "П" - простой элемент логической модели, реализованный в виде элемента XML файла, "А" - простой элемент логической модели, реализованный в виде атрибута элемента XML файла. Простой элемент логической модели не содержит вложенные элементы.

Формат значения элемента. Формат значения элемента представляется следующими условными обозначениями: Т - символьная строка; N - числовое значение (целое или дробное).

Формат символьной строки указывается в виде Т(п-к) или Т(=к), где п - минимальное количество знаков, к - максимальное количество знаков, символ "-" - разделитель, символ "=" означает фиксированное количество знаков в строке. В случае, если минимальное количество знаков равно 0, формат имеет вид Т(0-к). В случае, если максимальное количество знаков неограниченно, формат имеет вид Т(п-).

Формат числового значения указывается в виде N(м.к), где м - максимальное количество знаков в числе, включая знак (для отрицательного числа), целую и дробную часть числа без разделяющей десятичной точки, к - максимальное число знаков дробной части числа. Если число знаков дробной части числа равно 0 (т.е. число целое), то формат числового значения имеет вид N(м).

Для простых элементов, являющихся базовыми в XML (определенными в <http://www.w3.org/TR/xmlschema-0>), например, элемент с типом "date", поле "Формат значения элемента" не заполняется. Для таких элементов в поле "Дополнительная информация" указывается тип базового элемента.

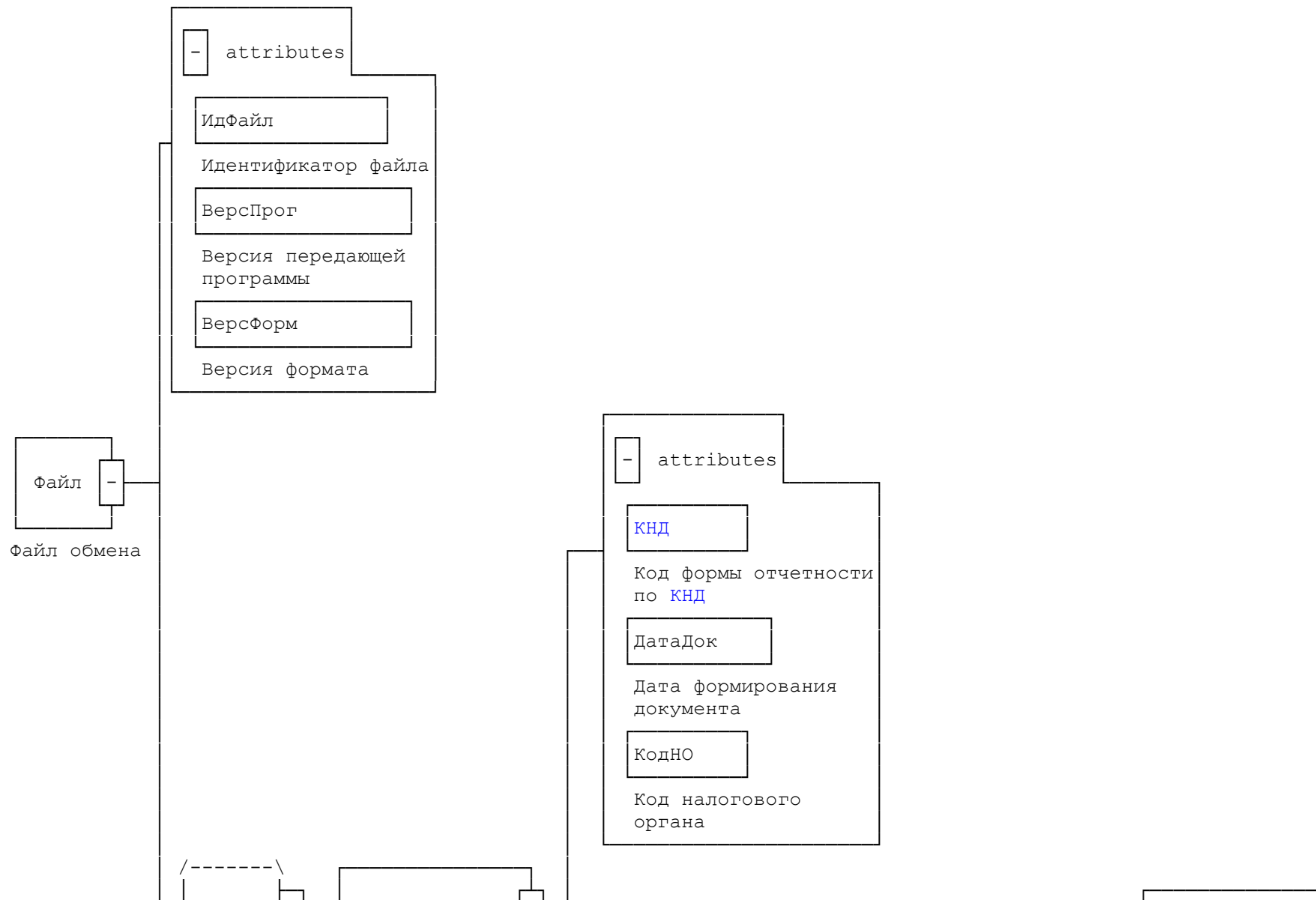
Признак обязательности элемента определяет обязательность наличия элемента (совокупности наименования элемента и его значения) в файле обмена. Признак обязательности элемента может принимать следующие значения: "О" - наличие элемента в файле обмена обязательно; "Н" - присутствие элемента в файле обмена необязательно, т.е. элемент может отсутствовать. Если элемент принимает ограниченный перечень значений (по классификатору, кодовому словарю и т.п.), то признак обязательности элемента дополняется символом "К". Например: "ОК". В случае, если количество реализаций элемента может быть более одной, то признак обязательности элемента дополняется символом "М". Например: "НМ, ОКМ".

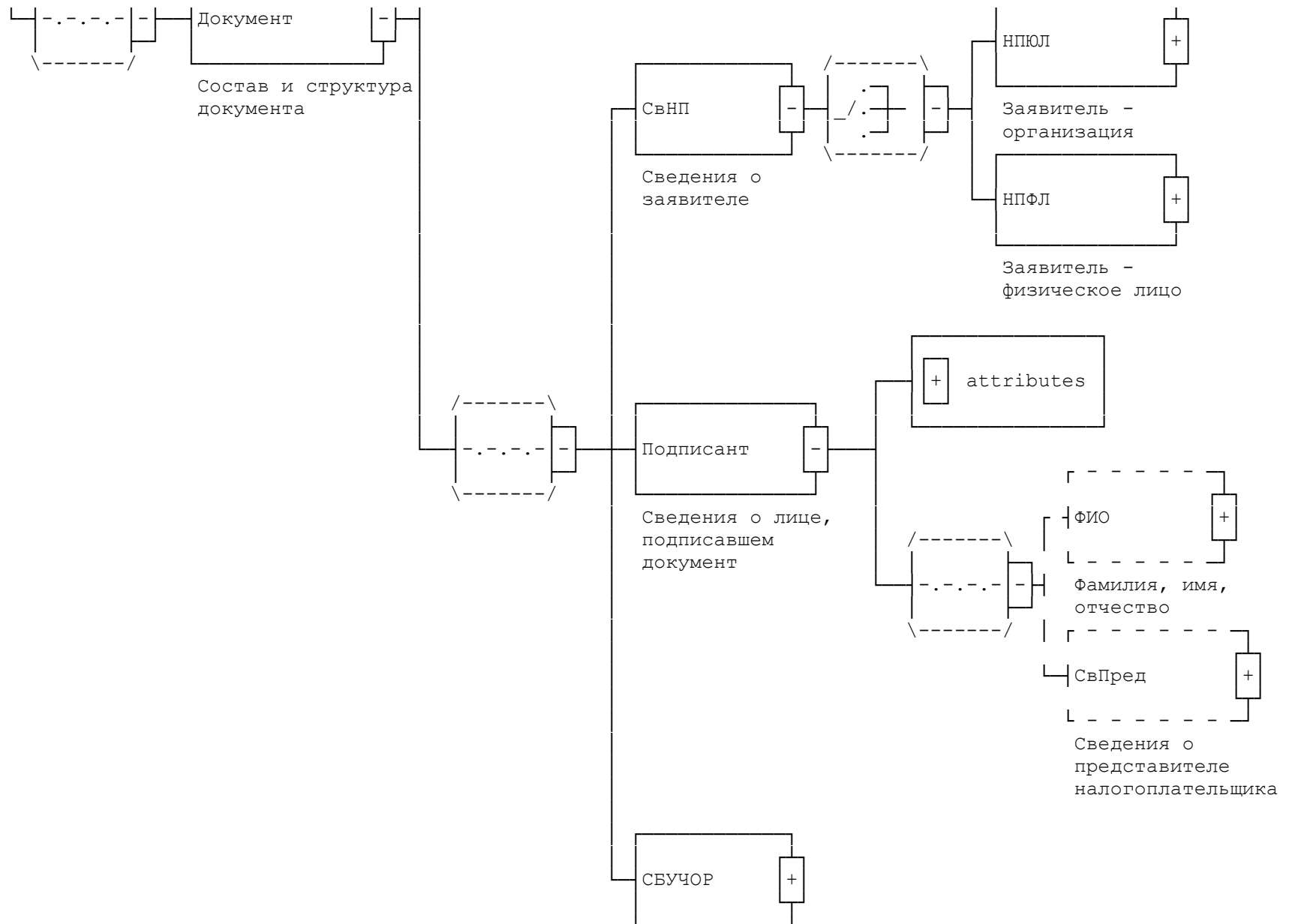
Дополнительная информация. Для сложных элементов указывается ссылка на таблицу, в которой описывается состав данного элемента. Для элементов, принимающих ограниченный



перечень значений из классификатора (кодového словаря и т.п.), указывается соответствующее наименование классификатора (кодového словаря и т.п.) или приводится перечень возможных значений. Для классификатора (кодového словаря и т.п.) может указываться ссылка на его местонахождение. Для элементов, использующих пользовательский тип данных, указывается наименование типового элемента.

XSD схема файла обмена в электронном виде приводится отдельным файлом и размещается на сайте Федеральной налоговой службы.





Сообщение об  
участии в российских  
и иностранных  
организациях

Рисунок 1. Диаграмма структуры файла обмена

Таблица 4.1

Файл обмена (Файл)

| Наименование элемента        | Сокращенное наименование (код) элемента | Признак типа элемента | Формат элемента | Признак обязательности элемента | Дополнительная информация                                       |
|------------------------------|---|-----------------------|-----------------|---------------------------------|---|
| Идентификатор файла          | ИдФайл                                  | A                     | T(1-100)        | O                               | Содержит (повторяет) имя сформированного файла (без расширения) |
| Версия передающей программы  | ВерсПрог                                | A                     | T(1-40)         | O                               |   |
| Версия формата               | ВерсФорм                                | A                     | T(1-5)          | O                               | Принимает значение: 5.02  |
| Состав и структура документа | Документ                                | C                     |                 | O                               | Состав элемента представлен в табл. 4.2                         |

Таблица 4.2

Состав и структура документа (Документ)

| Наименование элемента  | Сокращенное наименование (код) элемента | Признак типа элемента | Формат элемента | Признак обязательности элемента | Дополнительная информация                             |
|--|---|-----------------------|-----------------|---------------------------------|---|
| Код формы отчетности по КНД                                  | КНД                                     | А                     | Т (=7)          | ОК                              | Типовой элемент <КНДТип>. Принимает значение: 1110010 |
| Дата формирования документа                                  | ДатаДок                                 | А                     | Т (=10)         | О                               | Типовой элемент <ДатаТип> в формате ДД.ММ.ГГГГ        |
| Код налогового органа  | КодНО                                   | А                     | Т (=4)          | ОК                              | Типовой элемент <СОНОТип>                             |
| Сведения о заявителе   | СвНП                                    | С                     |                 | О                               | Состав элемента представлен в табл. 4.3               |
| Сведения о лице, подписавшем документ                        | Подписант                               | С                     |                 | О                               | Состав элемента представлен в табл. 4.6               |
| Сообщение об участии в российских и иностранных организациях | СБУЧОР                                  | С                     |                 | О                               | Состав элемента представлен в табл. 4.8               |

Таблица 4.3

#### Сведения о заявителе (СвНП)

| Наименование элемента       | Сокращенное наименование (код) элемента | Признак типа элемента | Формат элемента | Признак обязательности элемента | Дополнительная информация                |
|-----------------------------|---|-----------------------|-----------------|---------------------------------|--|
| Заявитель - организация     | НПЮЛ                                    | С                     |                 | О                               | Состав элемента представлен в табл. 4.4. |
| Заявитель - физическое лицо | НПФЛ                                    | С                     |                 | О                               | Состав элемента представлен в табл. 4.5  |

Таблица 4.4

#### Заявитель - организация (НПЮЛ)

| Наименование элемента                          | Сокращенное наименование (код) элемента | Признак типа элемента | Формат элемента | Признак обязательности элемента | Дополнительная информация  |
|--|---|-----------------------|-----------------|---------------------------------|----------------------------|
| Наименование организации                       | НаимОрг                                 | А                     | Т (1-1000)      | О                               |                            |
| ИНН организации                                | ИННЮЛ                                   | А                     | Т (=10)         | О                               | Типовой элемент <ИННЮЛТип> |
| КПП  | КПП                                     | А                     | Т (=9)          | О                               | Типовой элемент <КППТип>   |
| Основной государственный регистрационный номер | ОГРН                                    | А                     | Т (=13)         | О                               | Типовой элемент <ОГРНТип>  |

Таблица 4.5

### Заявитель - физическое лицо (НПФЛ)

| Наименование элемента  | Сокращенное наименование (код) элемента | Признак типа элемента | Формат элемента | Признак обязательности элемента | Дополнительная информация  |
|--|---|-----------------------|-----------------|---------------------------------|--|
| ИНН физического лица   | ИННФЛ                                   | А                     | T(=12)          | О                               | Типовой элемент <ИННФЛТип>   |
| Основной государственный регистрационный номер индивидуального предпринимателя | ОГРНИП                                  | А                     | T(=15)          | О                               | Типовой элемент <ОГРНИПТип>  |
| Фамилия, имя, отчество физического лица  | ФИО                                     | С                     |                 | О                               | Типовой элемент <ФИОТип>. Состав элемента представлен в табл. <a href="#">4.11</a> |

Таблица 4.6

### Сведения о лице, подписавшем документ (Подписант)

| Наименование элемента                      | Сокращенное наименование (код) элемента | Признак типа элемента | Формат элемента | Признак обязательности элемента | Дополнительная информация   |
|--|---|-----------------------|-----------------|---------------------------------|---|
| Признак лица, подписавшего документ        | ПрПодп                                  | А                     | T(=1)           | ОК                              | Принимает значение:<br>1 - индивидуальный предприниматель  <br>2 - представитель индивидуального предпринимателя  <br>3 - руководитель организации  <br>4 - представитель организации |
| ИНН физического лица                       | ИННФЛ                                   | А                     | T(=12)          | Н                               | Типовой элемент <ИННФЛТип>. Может указываться только для <ПрПодп> = 2   3   4   |
| Номер контактного телефона                 | Тлф                                     | А                     | T(1-20)         | Н                               |   |
| E-mail                                     | E-mail                                  | А                     | T(1-45)         | Н                               |   |
| Фамилия, имя, отчество                     | ФИО                                     | С                     |                 | Н                               | Типовой элемент <ФИОТип>. Состав элемента представлен в табл. <a href="#">4.11</a> . Элемент обязателен для <ПрПодп> = 2   3   4. Не указывается для <ПрПодп> = 1                     |
| Сведения о представителе налогоплательщика | СвПред                                  | С                     |                 | Н                               | Состав элемента представлен в табл. <a href="#">4.7</a> . Элемент обязателен для <ПрПодп> = 2   4   |

Таблица 4.7

## Сведения о представителе налогоплательщика (СвПред)

| Наименование элемента  | Сокращенное наименование (код) элемента | Признак типа элемента | Формат элемента | Признак обязательности элемента | Дополнительная информация |
|--|---|-----------------------|-----------------|---------------------------------|---------------------------|
| Наименование документа, подтверждающего полномочия представителя налогоплательщика | НаимДок                                 | А                     | T(1-120)        | О                               |                           |

Таблица 4.8

## Сообщение об участии в российских и иностранных организациях (СБУЧОР)

| Наименование элемента  | Сокращенное наименование (код) элемента | Признак типа элемента | Формат элемента | Признак обязательности элемента | Дополнительная информация  |
|--|---|-----------------------|-----------------|---------------------------------|--|
| Наименование формы   | НаимФорм                                | А                     | T(=60)          | О                               | Принимает значение: Сообщение об участии в российских и иностранных организациях |
| Признак причины сообщения об участии в российских и иностранных организациях | ПризСообщ                               | А                     | T(=1)           | ОК                              | Принимает значение:<br>1 - начало участия  <br>2 - внесение изменений            |
| Дата начала действия причины сообщения                                       | ДатаСообщ                               | А                     | T(=10)          | О                               | Типовой элемент <ДатаТип> в формате ДД.ММ.ГГГГ                                   |
| Наименование организации   | НаимОрг                                 | А                     | T(1-1000)       | О                               |  |
| Доля участия в российской (иностранной) организации                          | ДоляУчОрг                               | А                     | N(18.15)        | О                               |  |
| Сведения о российской организации  | СвОргРос                                | С                     |                 | О                               | Состав элемента представлен в <a href="#">табл. 4.9</a> .                        |
| Сведения об иностранной организации  | СвОргИн                                 | С                     |                 | О                               | Состав элемента представлен в <a href="#">табл. 4.10</a>                         |

Таблица 4.9

## Сведения о российской организации (СвОргРос)

| Наименование элемента | Сокращенное наименование (код) элемента | Признак типа элемента | Формат элемента | Признак обязательности элемента | Дополнительная информация |
|-----------------------|---|-----------------------|-----------------|---------------------------------|---------------------------|
|-----------------------|---|-----------------------|-----------------|---------------------------------|---------------------------|

|     |       |   |         |   |                               |
|-----|-------|---|---------|---|-------------------------------|
| ИНН | ИННЮЛ | А | Т (=10) | О | Типовой элемент<br><ИННЮЛТип> |
| КПП | КПП   | А | Т (=9)  | О | Типовой элемент<br><КППТип>   |

Таблица 4.10

#### Сведения об иностранной организации (СвОргИн)

| Наименование элемента                 | Сокращенное наименование (код) элемента | Признак типа элемента | Формат элемента | Признак обязательности элемента | Дополнительная информация    |
|---------------------------------------|---|-----------------------|-----------------|---------------------------------|------------------------------|
| Код страны регистрации (инкорпорации) | ОКСМ                                    | А                     | Т (=3)          | ОК                              | Типовой элемент<br><ОКСМТип> |

Таблица 4.11

#### Фамилия, имя, отчество (ФИОТип)

| Наименование элемента | Сокращенное наименование (код) элемента | Признак типа элемента | Формат элемента | Признак обязательности элемента | Дополнительная информация |
|-----------------------|---|-----------------------|-----------------|---------------------------------|---------------------------|
| Фамилия               | Фамилия                                 | А                     | Т (1-60)        | О                               |                           |
| Имя                   | Имя                                     | А                     | Т (1-60)        | О                               |                           |
| Отчество              | Отчество                                | А                     | Т (1-60)        | Н                               |                           |

Приложение N 8  
к Приказу ФНС России  
от 9 июня 2011 г. N ММВ-7-6/362@

**ФОРМАТ  
СООБЩЕНИЯ О СОЗДАНИИ НА ТЕРРИТОРИИ РОССИЙСКОЙ  
ФЕДЕРАЦИИ ОБОСОБЛЕННЫХ ПОДРАЗДЕЛЕНИЙ (ЗА ИСКЛЮЧЕНИЕМ  
ФИЛИАЛОВ И ПРЕДСТАВИТЕЛЬСТВ) РОССИЙСКОЙ ОРГАНИЗАЦИИ  
И ОБ ИЗМЕНЕНИЯХ В РАНЕЕ СООБЩЕННЫЕ СВЕДЕНИЯ  
О ТАКИХ ОБОСОБЛЕННЫХ ПОДРАЗДЕЛЕНИЯХ**

Список изменяющих документов  
(в ред. Приказа ФНС РФ от 21.11.2011 N ММВ-7-6/790@)

#### I. ОБЩИЕ ПОЛОЖЕНИЯ

1. Настоящий Формат описывает требования к XML файлам (далее - файлам обмена) передачи в электронном виде сообщения о создании на территории Российской Федерации обособленных подразделений (за исключением филиалов и представительств) российской организации и об изменениях в ранее сообщенные сведения о таких обособленных подразделениях в налоговые органы.

2. Номер версии настоящего формата 5.02, часть DXV.



## II. ОПИСАНИЕ ФАЙЛА ОБМЕНА

3. Имя файла обмена должно иметь следующий вид:

R\_T\_A\_K\_O\_GGGGMMDD\_N, где:

R\_T - префикс, принимающий значение UT\_SBSOZD;

A\_K - идентификатор получателя информации, где: A - идентификатор получателя, которому направляется файл обмена, K - идентификатор конечного получателя, для которого предназначена информация из данного файла обмена <1>; идентификаторы A и K имеют вид для налоговых органов - четырехразрядный код (код налогового органа в соответствии с классификатором "Система обозначения налоговых органов", далее - СОНО);

-----  
<1> Передача файла от отправителя к конечному получателю (K) может осуществляться в несколько этапов через другие налоговые органы, осуществляющие передачу файла на промежуточных этапах, которые обозначаются идентификатором A. В случае передачи файла от отправителя к конечному получателю при отсутствии налоговых органов, осуществляющих передачу на промежуточных этапах, значения идентификаторов A и K совпадают. Для файлов, представляемых налогоплательщиками в налоговый орган, идентификатор конечного получателя в имени файла K должен совпадать со значением атрибута "Код налогового органа" (КодНО) в представляемом файле обмена.

O - идентификатор отправителя информации, имеет вид:

для организаций - девятнадцатиразрядный код (ИНН и КПП организации (обособленного подразделения));

для физических лиц - двенадцатиразрядный код (ИНН физического лица, при наличии. При отсутствии ИНН - последовательность из двенадцати нулей);

GGGG - год формирования передаваемого файла, MM - месяц, DD - день;

N - идентификационный номер файла. (Длина - от 1 до 36 знаков. Идентификационный номер файла должен обеспечивать уникальность файла.)

Расширение имени файла - xml. Расширение имени файла может указываться как строчными, так и прописными буквами.

Параметры первой строки файла обмена

Первая строка XML файла должна иметь следующий вид:

```
<?xml version="1.0" encoding="windows-1251"?>
```

Имя файла, содержащего XSD схему файла обмена, должно иметь следующий вид:  
(в ред. Приказа ФНС РФ от 21.11.2011 N ММВ-7-6/790@)

UT\_SBSOZD\_1\_515\_00\_05\_02\_xx, где xx - номер версии схемы.

(в ред. Приказа ФНС РФ от 21.11.2011 N ММВ-7-6/790@)

Расширение имени файла - xsd.

4. Логическая модель файла обмена представлена в виде диаграммы структуры файла обмена на [рисунке 1](#) настоящего Формата. Элементами логической модели файла обмена являются элементы и атрибуты XML файла. Перечень структурных элементов логической модели файла обмена и сведения о них приведены в [таблицах 4.1 - 4.10](#) настоящего Формата.

Для каждого структурного элемента логической модели файла обмена приводятся следующие сведения:

Наименование элемента. Приводится полное наименование элемента <1>.

-----  
<1> В строке таблицы могут быть описаны несколько элементов, наименования которых разделены символом "|". Такая форма записи применяется в случае возможного наличия в файле обмена только одного элемента из описанных в этой строке.

Сокращенное наименование элемента. Приводится сокращенное наименование элемента. Синтаксис сокращенного наименования должен удовлетворять спецификации XML.

Признак типа элемента. Может принимать следующие значения: "С" - сложный элемент логической модели (содержит вложенные элементы), "П" - простой элемент логической модели, реализованный в виде элемента XML файла, "А" - простой элемент логической модели, реализованный в виде атрибута элемента XML файла. Простой элемент логической модели не содержит вложенные элементы.

Формат значения элемента. Формат значения элемента представляется следующими условными обозначениями: Т - символьная строка; N - числовое значение (целое или дробное).

Формат символьной строки указывается в виде Т(п-к) или Т(=к), где п - минимальное количество знаков, к - максимальное количество знаков, символ "-" - разделитель, символ "=" означает фиксированное количество знаков в строке. В случае, если минимальное количество знаков равно 0, формат имеет вид Т(0-к). В случае, если максимальное количество знаков неограниченно, формат имеет вид Т(п-).

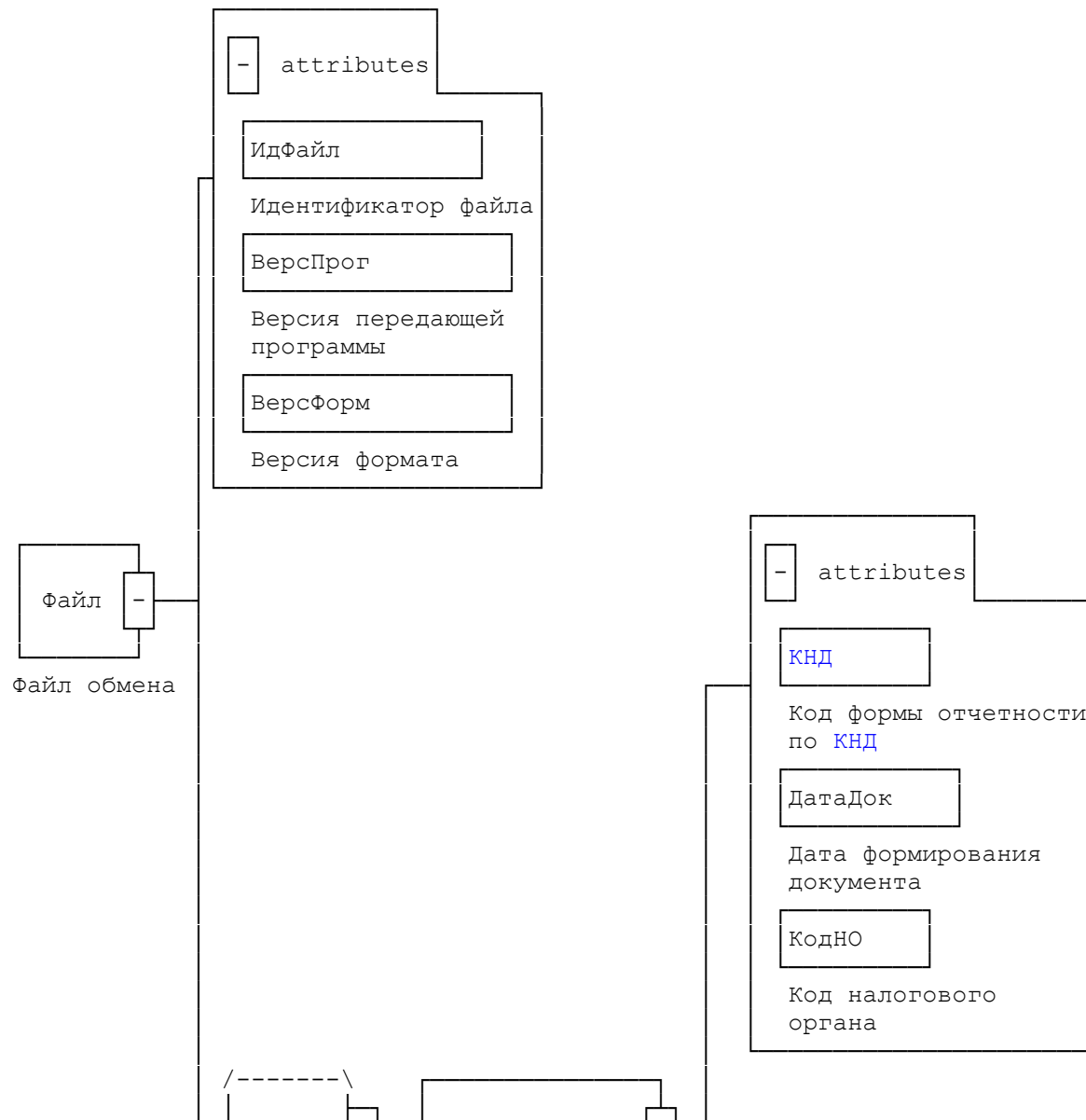
Формат числового значения указывается в виде N(м.к), где м - максимальное количество знаков в числе, включая знак (для отрицательного числа), целую и дробную часть числа без разделяющей десятичной точки, к - максимальное число знаков дробной части числа. Если число знаков дробной части числа равно 0 (т.е. число целое), то формат числового значения имеет вид N(м).

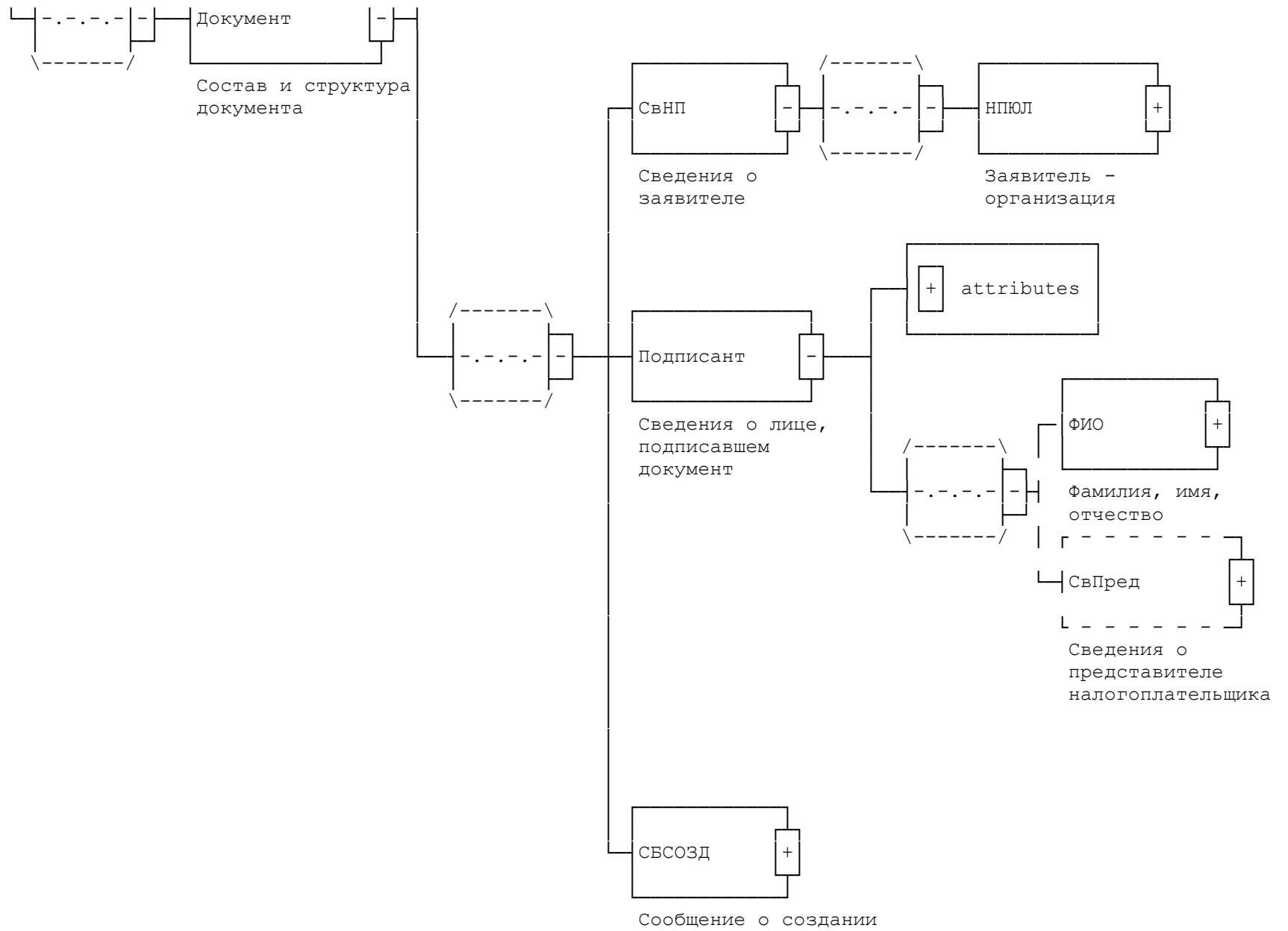
Для простых элементов, являющихся базовыми в XML (определенными в <http://www.w3.org/TR/xmlschema-0>), например, элемент с типом "date", поле "Формат значения элемента" не заполняется. Для таких элементов в поле "Дополнительная информация" указывается тип базового элемента.

Признак обязательности элемента определяет обязательность наличия элемента (совокупности наименования элемента и его значения) в файле обмена. Признак обязательности элемента может принимать следующие значения: "О" - наличие элемента в файле обмена обязательно; "Н" - присутствие элемента в файле обмена необязательно, т.е. элемент может отсутствовать. Если элемент принимает ограниченный перечень значений (по классификатору, кодовому словарю и т.п.), то признак обязательности элемента дополняется символом "К". Например: "ОК". В случае если количество реализаций элемента может быть более одной, то признак обязательности элемента дополняется символом "М". Например: "НМ, ОКМ".

Дополнительная информация. Для сложных элементов указывается ссылка на таблицу, в которой описывается состав данного элемента. Для элементов, принимающих ограниченный перечень значений из классификатора (кодového словаря и т.п.), указывается соответствующее наименование классификатора (кодového словаря и т.п.) или приводится перечень возможных значений. Для классификатора (кодového словаря и т.п.) может указываться ссылка на его местонахождение. Для элементов, использующих пользовательский тип данных, указывается наименование типового элемента.

XSD схема файла обмена в электронном виде приводится отдельным файлом и размещается на сайте Федеральной налоговой службы.





на территории  
Российской Федерации  
обособленных  
подразделений (за  
исключением филиалов  
и представительств)  
российской организации  
и об изменениях в ранее  
сообщенные сведения  
о таких обособленных  
подразделениях

Рисунок 1. Диаграмма структуры файла обмена

Таблица 4.1

Файл обмена (Файл)

| Наименование элемента  | Сокращенное наименование (код) элемента | Признак типа элемента | Формат элемента | Признак обязательности элемента | Дополнительная информация                                       |
|--|---|-----------------------|-----------------|---------------------------------|---|
| Идентификатор файла  | ИдФайл                                  | A                     | T(1-100)        | O                               | Содержит (повторяет) имя сформированного файла (без расширения) |
| Версия передающей программы  | ВерсПрог                                | A                     | T(1-40)         | O                               |   |
| Версия формата<br>(в ред. <a href="#">Приказа</a> ФНС РФ от 21.11.2011 N ММВ-7-6/790@) | ВерсФорм                                | A                     | T(1-5)          | O                               | Принимает значение: 5.02  |
| Состав и структура документа   | Документ                                | C                     |                 | O                               | Состав элемента представлен в табл. <a href="#">4.2</a>         |

Таблица 4.2

Состав и структура документа (Документ)

| Наименование элемента  | Сокращенное наименование (код) элемента | Признак типа элемента | Формат элемента | Признак обязательности элемента | Дополнительная информация                             |
|--|---|-----------------------|-----------------|---------------------------------|---|
| Код формы отчетности по КНД  | КНД                                     | А                     | Т (=7)          | ОК                              | Типовой элемент <КНДТип>. Принимает значение: 1111053 |
| Дата формирования документа  | ДатаДок                                 | А                     | Т (=10)         | О                               | Типовой элемент <ДатаТип> в формате ДД.ММ.ГГГГ        |
| Код налогового органа  | КодНО                                   | А                     | Т (=4)          | ОК                              | Типовой элемент <СОНОТип>                             |
| Сведения о заявителе   | СвНП                                    | С                     |                 | О                               | Состав элемента представлен в табл. 4.3               |
| Сведения о лице, подписавшем документ  | Подписант                               | С                     |                 | О                               | Состав элемента представлен в табл. 4.5               |
| Сообщение о создании на территории Российской Федерации обособленных подразделений (за исключением филиалов и представительств) российской организации и об изменениях в ранее сообщенные сведения о таких обособленных подразделениях | СБСОЗД                                  | С                     |                 | О                               | Состав элемента представлен в табл. 4.7               |

Таблица 4.3

#### Сведения о заявителе (СвНП)

| Наименование элемента   | Сокращенное наименование (код) элемента | Признак типа элемента | Формат элемента | Признак обязательности элемента | Дополнительная информация               |
|-------------------------|---|-----------------------|-----------------|---------------------------------|---|
| Заявитель - организация | НПЮЛ                                    | С                     |                 | О                               | Состав элемента представлен в табл. 4.4 |

Таблица 4.4

#### Заявитель - организация (НПЮЛ)

| Наименование элемента                          | Сокращенное наименование (код) элемента | Признак типа элемента | Формат элемента | Признак обязательности элемента | Дополнительная информация  |
|--|---|-----------------------|-----------------|---------------------------------|----------------------------|
| Наименование организации                       | НаимОрг                                 | А                     | Т (1-1000)      | О                               |                            |
| ИНН организации                                | ИННЮЛ                                   | А                     | Т (=10)         | О                               | Типовой элемент <ИННЮЛТип> |
| КПП  | КПП                                     | А                     | Т (=9)          | О                               | Типовой элемент <КППТип>   |
| Основной государственный регистрационный номер | ОГРН                                    | А                     | Т (=13)         | О                               | Типовой элемент <ОГРНТип>  |

Таблица 4.5

## Сведения о лице, подписавшем документ (Подписант)

| Наименование элемента                      | Сокращенное наименование (код) элемента | Признак типа элемента | Формат элемента | Признак обязательности элемента | Дополнительная информация  |
|--|---|-----------------------|-----------------|---------------------------------|--|
| Признак лица, подписавшего документ        | ПрПодп                                  | А                     | Т (=1)          | ОК                              | Принимает значение:<br>3 - руководитель организации  <br>4 - представитель организации |
| ИНН физического лица                       | ИННФЛ                                   | А                     | Т (=12)         | Н                               | Типовой элемент <ИННФЛТип>   |
| Номер контактного телефона                 | Тлф                                     | А                     | Т (1-20)        | Н                               |  |
| E-mail                                     | E-mail                                  | А                     | Т (1-45)        | Н                               |  |
| Фамилия, имя, отчество                     | ФИО                                     | С                     |                 | О                               | Типовой элемент <ФИОТип>. Состав элемента представлен в табл. 4.10                     |
| Сведения о представителе налогоплательщика | СвПред                                  | С                     |                 | Н                               | Состав элемента представлен в табл. 4.6. Элемент обязателен для <ПрПодп> =4            |

Таблица 4.6

## Сведения о представителе налогоплательщика (СвПред)

| Наименование элемента  | Сокращенное наименование (код) элемента | Признак типа элемента | Формат элемента | Признак обязательности элемента | Дополнительная информация |
|--|---|-----------------------|-----------------|---------------------------------|---------------------------|
| Наименование документа, подтверждающего полномочия представителя налогоплательщика | НаимДок                                 | А                     | Т (1-120)       | О                               |                           |

Таблица 4.7

## Сообщение о создании на территории Российской Федерации обособленных подразделений (за исключением филиалов и представительств) российской организации и об изменениях в ранее сообщенные сведения о таких обособленных подразделениях (СБСОЗД)

| Наименование элемента | Сокращенное наименование (код) элемента | Признак типа элемента | Формат элемента | Признак обязательности элемента | Дополнительная информация  |
|-----------------------|---|-----------------------|-----------------|---------------------------------|--|
| Наименование формы    | НаимФорм                                | А                     | Т (=225)        | О                               | Принимает значение:<br>Сообщение о создании на территории Российской Федерации |

|  |         |   |        |    |  |
|--|---------|---|--------|----|--|
|  |         |   |        |    | обособленных подразделений (за исключением филиалов и представительств) российской организации и об изменениях в ранее сообщенные сведения о таких обособленных подразделениях |
| Количество обособленных подразделений  | КолОП   | А | N (4)  | О  |  |
| Признак сообщения о создании на территории Российской Федерации обособленных подразделений (за исключением филиалов и представительств) российской организации и об изменениях в ранее сообщенные сведения о таких обособленных подразделениях | ПрСообщ | А | T (=1) | ОК | Принимает значение:<br>1 - о создании обособленного подразделения  <br>2 - о внесении изменений в ранее сообщенные сведения об обособленном подразделении                      |
| Сведения об обособленном подразделении   | СведОП  | С |        | ОМ | Состав элемента представлен в табл. 4.8  |

Таблица 4.8

Сведения об обособленном подразделении (СведОП)

(в ред. Приказа ФНС РФ от 21.11.2011 N ММВ-7-6/790@)

| Наименование элемента  | Сокращенное наименование (код) элемента | Признак типа элемента | Формат элемента | Признак обязательности элемента | Дополнительная информация  |
|--|---|-----------------------|-----------------|---------------------------------|--|
| Признак вносимых изменений                                     | ПриЗмен                                 | А                     | T (=1)          | Н                               | Элемент обязателен при <ПрСообщ>= 2<br>Принимает значение:<br>1 - об изменении места нахождения  <br>2 - об изменении наименования  <br>3 - об изменении места нахождения и наименования |
| КПП  | КПП                                     | А                     | T (=9)          | Н                               | Типовой элемент <КППТип>.<br>Элемент обязателен для <ПрСообщ>= 2   |
| Наименование обособленного подразделения                       | НаимОП                                  | А                     | T (1-1000)      | Н                               | Элемент обязателен для <ПриЗмен>= 2   3  |
| Дата создания (внесения изменений в ранее сообщенные сведения) | ДатаОП                                  | А                     | T (=10)         | О                               | Типовой элемент <ДатаТип> в формате ДД.ММ.ГГГГ   |
| Адрес  | АдрОП                                   | С                     |                 | Н                               | Типовой элемент <АдрРФТип>.<br>Состав элемента представлен в табл. 4.9.  |



|  |  |  |  |  |  |
|--|--|--|--|--|--|
|  |  |  |  |  | Элемент обязателен в случае:<br><ПрСообщ>= 1  <br><ПрСообщ>= 2 и<br><ПрИзмен>= 1   3 |
|--|--|--|--|--|--|

Таблица 4.9

Адрес в Российской Федерации (АдрРФТип)

| Наименование элемента | Сокращенное наименование (код) элемента | Признак типа элемента | Формат элемента | Признак обязательности элемента | Дополнительная информация |
|-----------------------|---|-----------------------|-----------------|---------------------------------|---------------------------|
| Индекс                | Индекс                                  | А                     | Т (=6)          | Н                               |                           |
| Код региона           | КодРегион                               | А                     | Т (=2)          | ОК                              | Типовой элемент <ССРФТип> |
| Район                 | Район                                   | А                     | Т (1-50)        | Н                               |                           |
| Город                 | Город                                   | А                     | Т (1-50)        | Н                               |                           |
| Населенный пункт      | НаселПункт                              | А                     | Т (1-50)        | Н                               |                           |
| Улица                 | Улица                                   | А                     | Т (1-50)        | Н                               |                           |
| Дом                   | Дом                                     | А                     | Т (1-8)         | Н                               |                           |
| Корпус                | Корпус                                  | А                     | Т (1-8)         | Н                               |                           |
| Квартира              | Кварт                                   | А                     | Т (1-8)         | Н                               |                           |

Таблица 4.10

Фамилия, имя, отчество (ФИОТип)

| Наименование элемента | Сокращенное наименование (код) элемента | Признак типа элемента | Формат элемента | Признак обязательности элемента | Дополнительная информация |
|-----------------------|---|-----------------------|-----------------|---------------------------------|---------------------------|
| Фамилия               | Фамилия                                 | А                     | Т (1-60)        | О                               |                           |
| Имя                   | Имя                                     | А                     | Т (1-60)        | О                               |                           |
| Отчество              | Отчество                                | А                     | Т (1-60)        | Н                               |                           |

Приложение N 9  
к Приказу ФНС России  
от 9 июня 2011 г. N ММВ-7-6/362@

**ФОРМАТ  
СООБЩЕНИЯ ОБ ОБОСОБЛЕННЫХ ПОДРАЗДЕЛЕНИЯХ  
РОССИЙСКОЙ ОРГАНИЗАЦИИ НА ТЕРРИТОРИИ РОССИЙСКОЙ ФЕДЕРАЦИИ,  
ЧЕРЕЗ КОТОРЫЕ ПРЕКРАЩАЕТСЯ ДЕЯТЕЛЬНОСТЬ ОРГАНИЗАЦИИ  
(КОТОРЫЕ ЗАКРЫВАЮТСЯ ОРГАНИЗАЦИЕЙ)**

I. ОБЩИЕ ПОЛОЖЕНИЯ

1. Настоящий Формат описывает требования к XML файлам (далее - файлам обмена) передачи в электронном виде сообщения об обособленных подразделениях российской организации на территории Российской Федерации, через которые прекращается деятельность организации (которые закрываются организацией), в налоговые органы.

2. Номер версии настоящего формата 5.01, часть DXIV.

## II. ОПИСАНИЕ ФАЙЛА ОБМЕНА

3. Имя файла обмена должно иметь следующий вид:

R\_T\_A\_K\_O\_GGGGMMDD\_N, где:

R\_T - префикс, принимающий значение UT\_SBZAKR;

A\_K - идентификатор получателя информации, где: A - идентификатор получателя, которому направляется файл обмена, K - идентификатор конечного получателя, для которого предназначена информация из данного файла обмена <1>; идентификаторы A и K имеют вид для налоговых органов - четырехразрядный код (код налогового органа в соответствии с классификатором "Система обозначения налоговых органов", далее - СОНО);

-----

<1> Передача файла от отправителя к конечному получателю (K) может осуществляться в несколько этапов через другие налоговые органы, осуществляющие передачу файла на промежуточных этапах, которые обозначаются идентификатором A. В случае передачи файла от отправителя к конечному получателю при отсутствии налоговых органов, осуществляющих передачу на промежуточных этапах, значения идентификаторов A и K совпадают. Для файлов, представляемых налогоплательщиками в налоговый орган, идентификатор конечного получателя в имени файла K должен совпадать со значением атрибута "Код налогового органа" (КодНО) в представляемом файле обмена.

O - идентификатор отправителя информации, имеет вид:

для организаций - девятнадцатиразрядный код (ИНН и КПП организации (обособленного подразделения));

для физических лиц - двенадцатиразрядный код (ИНН физического лица, при наличии. При отсутствии ИНН - последовательность из двенадцати нулей);

GGGG - год формирования передаваемого файла, MM - месяц, DD - день;

N - идентификационный номер файла. (Длина - от 1 до 36 знаков. Идентификационный номер файла должен обеспечивать уникальность файла.)

Расширение имени файла - xml. Расширение имени файла может указываться как строчными, так и прописными буквами.

Параметры первой строки файла обмена

Первая строка XML файла должна иметь следующий вид:

```
<?xml version="1.0" encoding="windows-1251"?>
```

Имя файла, содержащего XSD схему файла обмена, должно иметь следующий вид:

UT\_SBZAKR\_1\_514\_00\_05\_01\_xx, где xx - номер версии схемы.

Расширение имени файла - xsd.

4. Логическая модель файла обмена представлена в виде диаграммы структуры файла обмена на [рисунке 1](#) настоящего Формата. Элементами логической модели файла обмена являются элементы и атрибуты XML файла. Перечень структурных элементов логической модели файла обмена и сведения о них приведены в [таблицах 4.1 - 4.10](#) настоящего Формата.

Для каждого структурного элемента логической модели файла обмена приводятся следующие сведения:

Наименование элемента. Приводится полное наименование элемента <1>.

-----

<1> В строке таблицы могут быть описаны несколько элементов, наименования которых разделены символом "|". Такая форма записи применяется в случае возможного наличия в файле обмена только одного элемента из описанных в этой строке.

Сокращенное наименование элемента. Приводится сокращенное наименование элемента. Синтаксис сокращенного наименования должен удовлетворять спецификации XML.

Признак типа элемента. Может принимать следующие значения: "С" - сложный элемент логической модели (содержит вложенные элементы), "П" - простой элемент логической модели, реализованный в виде элемента XML файла, "А" - простой элемент логической модели, реализованный в виде атрибута элемента XML файла. Простой элемент логической модели не содержит вложенные элементы.

Формат значения элемента. Формат значения элемента представляется следующими условными обозначениями: Т - символьная строка; N - числовое значение (целое или дробное).

Формат символьной строки указывается в виде Т(п-к) или Т(=к), где п - минимальное количество знаков, к - максимальное количество знаков, символ "-" - разделитель, символ "=" означает фиксированное количество знаков в строке. В случае, если минимальное количество знаков равно 0, формат имеет вид Т(0-к). В случае, если максимальное количество знаков неограниченно, формат имеет вид Т(п-).

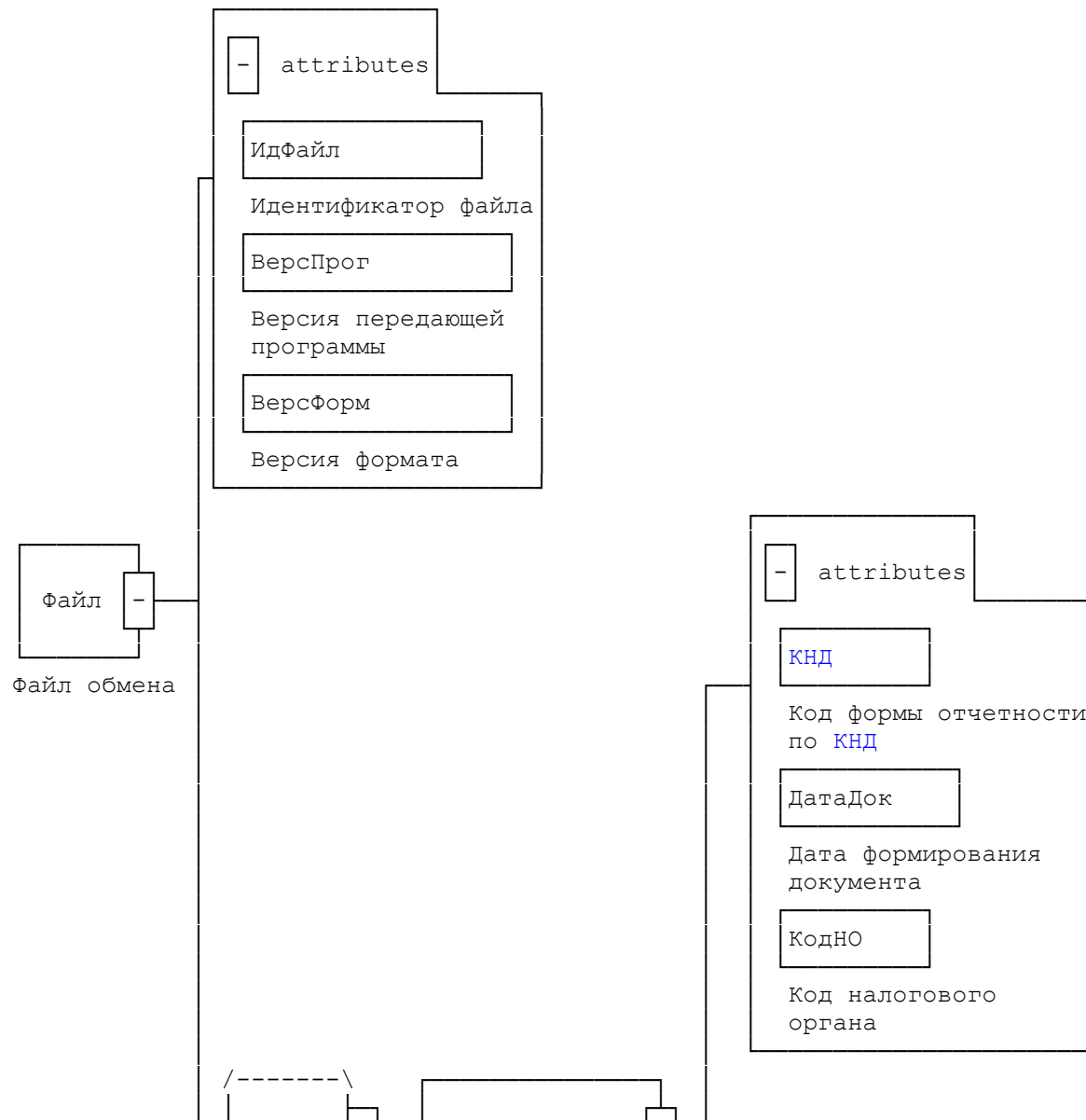
Формат числового значения указывается в виде N(м.к), где м - максимальное количество знаков в числе, включая знак (для отрицательного числа), целую и дробную часть числа без разделяющей десятичной точки, к - максимальное число знаков дробной части числа. Если число знаков дробной части числа равно 0 (т.е. число целое), то формат числового значения имеет вид N(м).

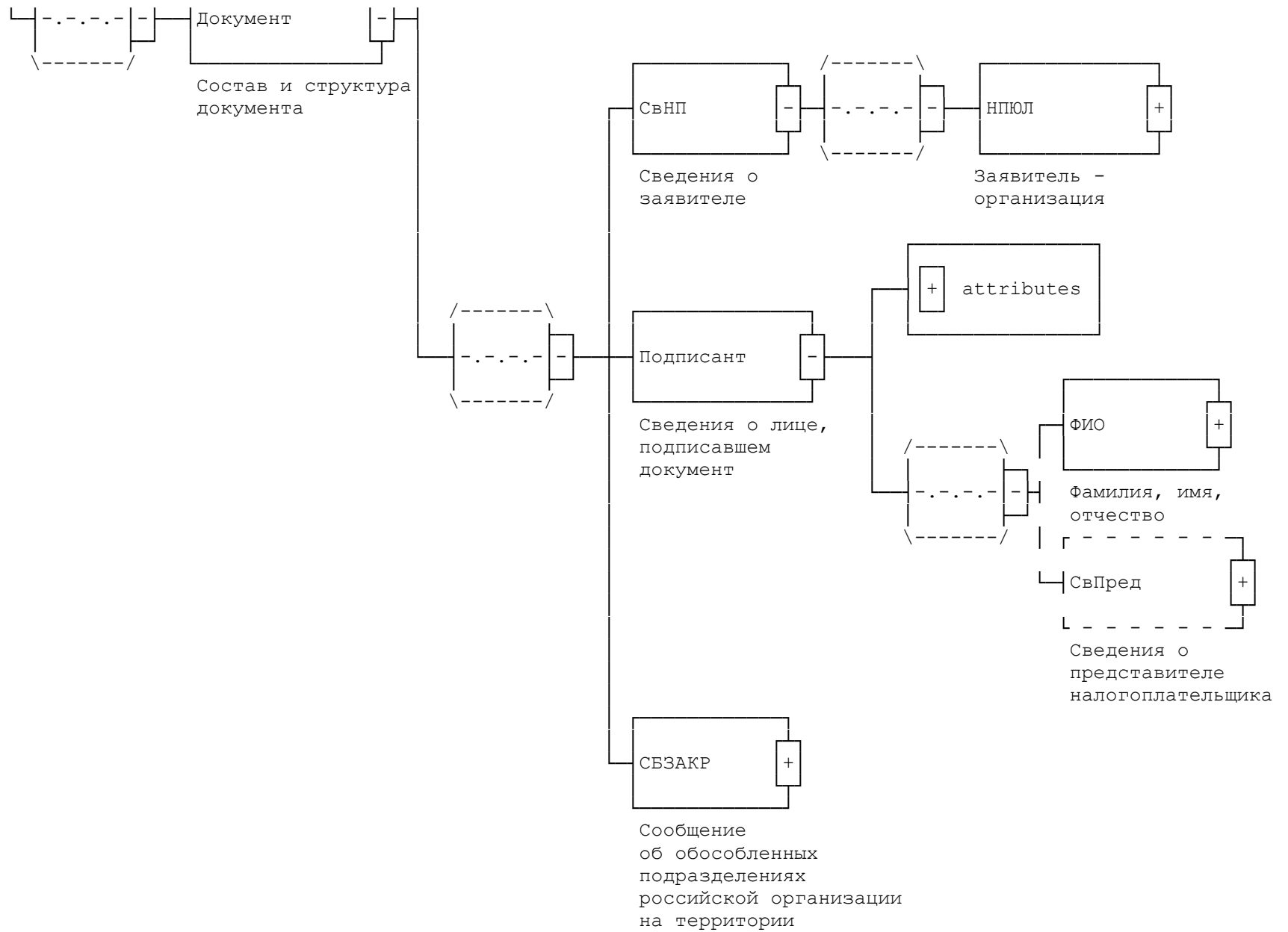
Для простых элементов, являющихся базовыми в XML (определенными в <http://www.w3.org/TR/xmlschema-0>), например, элемент с типом "date", поле "Формат значения элемента" не заполняется. Для таких элементов в поле "Дополнительная информация" указывается тип базового элемента.

Признак обязательности элемента определяет обязательность наличия элемента (совокупности наименования элемента и его значения) в файле обмена. Признак обязательности элемента может принимать следующие значения: "О" - наличие элемента в файле обмена обязательно; "Н" - присутствие элемента в файле обмена необязательно, т.е. элемент может отсутствовать. Если элемент принимает ограниченный перечень значений (по классификатору, кодовому словарю и т.п.), то признак обязательности элемента дополняется символом "К". Например: "ОК". В случае, если количество реализаций элемента может быть более одной, то признак обязательности элемента дополняется символом "М". Например: "НМ, ОКМ".

Дополнительная информация. Для сложных элементов указывается ссылка на таблицу, в которой описывается состав данного элемента. Для элементов, принимающих ограниченный перечень значений из классификатора (кодového словаря и т.п.), указывается соответствующее наименование классификатора (кодového словаря и т.п.) или приводится перечень возможных значений. Для классификатора (кодového словаря и т.п.) может указываться ссылка на его местонахождение. Для элементов, использующих пользовательский тип данных, указывается наименование типового элемента.

XSD схема файла обмена в электронном виде приводится отдельным файлом и размещается на сайте Федеральной налоговой службы.





Российской Федерации,  
через которые  
прекращается  
деятельность  
организации (которые  
закрываются  
организацией)

Рисунок 1. Диаграмма структуры файла обмена

Таблица 4.1

Файл обмена (Файл)

| Наименование элемента        | Сокращенное наименование (код) элемента | Признак типа элемента | Формат элемента | Признак обязательности элемента | Дополнительная информация                                       |
|------------------------------|---|-----------------------|-----------------|---------------------------------|---|
| Идентификатор файла          | ИдФайл                                  | A                     | T(1-100)        | O                               | Содержит (повторяет) имя сформированного файла (без расширения) |
| Версия передающей программы  | ВерсПрог                                | A                     | T(1-40)         | O                               |   |
| Версия формата               | ВерсФорм                                | A                     | T(1-5)          | O                               | Принимает значение: 5.01  |
| Состав и структура документа | Документ                                | C                     |                 | O                               | Состав элемента представлен в табл. 4.2                         |

Таблица 4.2

Состав и структура документа (Документ)

| Наименование элемента  | Сокращенное наименование (код) элемента | Признак типа элемента | Формат элемента | Признак обязательности элемента | Дополнительная информация                             |
|--|---|-----------------------|-----------------|---------------------------------|---|
| Код формы отчетности по КНД  | КНД                                     | А                     | Т (=7)          | ОК                              | Типовой элемент <КНДТип>. Принимает значение: 1111052 |
| Дата формирования документа  | ДатаДок                                 | А                     | Т (=10)         | О                               | Типовой элемент <ДатаТип> в формате ДД.ММ.ГГГГ        |
| Код налогового органа  | КодНО                                   | А                     | Т (=4)          | ОК                              | Типовой элемент <СОНОТип>                             |
| Сведения о заявителе   | СвНП                                    | С                     |                 | О                               | Состав элемента представлен в табл. 4.3               |
| Сведения о лице, подписавшем документ  | Подписант                               | С                     |                 | О                               | Состав элемента представлен в табл. 4.5               |
| Сообщение об обособленных подразделениях российской организации на территории Российской Федерации, через которые прекращается деятельность организации (которые закрываются организацией) | СВЗАКР                                  | С                     |                 | О                               | Состав элемента представлен в табл. 4.7               |

Таблица 4.3

#### Сведения о заявителе (СвНП)

| Наименование элемента   | Сокращенное наименование (код) элемента | Признак типа элемента | Формат элемента | Признак обязательности элемента | Дополнительная информация               |
|-------------------------|---|-----------------------|-----------------|---------------------------------|---|
| Заявитель - организация | НПЮЛ                                    | С                     |                 | О                               | Состав элемента представлен в табл. 4.4 |

Таблица 4.4

#### Заявитель - организация (НПЮЛ)

| Наименование элемента                          | Сокращенное наименование (код) элемента | Признак типа элемента | Формат элемента | Признак обязательности элемента | Дополнительная информация  |
|--|---|-----------------------|-----------------|---------------------------------|----------------------------|
| Наименование организации                       | НаимОрг                                 | А                     | Т (1-1000)      | О                               |                            |
| ИНН организации                                | ИННЮЛ                                   | А                     | Т (=10)         | О                               | Типовой элемент <ИННЮЛТип> |
| КПП  | КПП                                     | А                     | Т (=9)          | О                               | Типовой элемент <КППТип>   |
| Основной государственный регистрационный номер | ОГРН                                    | А                     | Т (=13)         | О                               | Типовой элемент <ОГРНТип>  |

Таблица 4.5

## Сведения о лице, подписавшем документ (Подписант)

| Наименование элемента                      | Сокращенное наименование (код) элемента | Признак типа элемента | Формат элемента | Признак обязательности элемента | Дополнительная информация  |
|--|---|-----------------------|-----------------|---------------------------------|--|
| Признак лица, подписавшего документ        | ПрПодп                                  | А                     | T(=1)           | ОК                              | Принимает значение:<br>3 - руководитель организации  <br>4 - представитель организации |
| ИНН физического лица                       | ИННФЛ                                   | А                     | T(=12)          | Н                               | Типовой элемент <ИННФЛТип>   |
| Номер контактного телефона                 | Тлф                                     | А                     | T(1-20)         | Н                               |  |
| E-mail                                     | E-mail                                  | А                     | T(1-45)         | Н                               | E-mail   |
| Фамилия, имя, отчество                     | ФИО                                     | С                     |                 | О                               | Типовой элемент <ФИОТип>. Состав элемента представлен в табл. 4.10                     |
| Сведения о представителе налогоплательщика | СвПред                                  | С                     |                 | Н                               | Состав элемента представлен в табл. 4.6. Элемент обязателен для <ПрПодп> = 4           |

Таблица 4.6

## Сведения о представителе налогоплательщика (СвПред)

| Наименование элемента  | Сокращенное наименование (код) элемента | Признак типа элемента | Формат элемента | Признак обязательности элемента | Дополнительная информация |
|--|---|-----------------------|-----------------|---------------------------------|---------------------------|
| Наименование документа, подтверждающего полномочия представителя налогоплательщика | НаимДок                                 | А                     | T(1-120)        | О                               |                           |

Таблица 4.7

## Сообщение об обособленных подразделениях российской организации на территории Российской Федерации, через которые прекращается деятельность организации (которые закрываются организацией) (СБЗАКР)

| Наименование элемента | Сокращенное наименование (код) элемента | Признак типа элемента | Формат элемента | Признак обязательности элемента | Дополнительная информация |
|-----------------------|---|-----------------------|-----------------|---------------------------------|---------------------------|
|                       |   |                       |                 |                                 |                           |



|  |          |   |          |    |  |
|--|----------|---|----------|----|--|
| Наименование формы   | НаимФорм | А | Т (=186) | О  | Принимает значение: Сообщение об обособленных подразделениях российской организации на территории Российской Федерации, через которые прекращается деятельность организации (которые закрываются организацией) |
| Количество обособленных подразделений                              | КолОП    | А | Н (4)    | О  |  |
| Сведения об обособленном подразделении, филиале, представительстве | СведОП   | С |          | ОМ | Состав элемента представлен в табл. 4.8  |

Таблица 4.8

**Сведения об обособленном подразделении, филиале, представительстве (СведОП)**

| Наименование элемента                                  | Сокращенное наименование (код) элемента | Признак типа элемента | Формат элемента | Признак обязательности элемента | Дополнительная информация   |
|--|---|-----------------------|-----------------|---------------------------------|---|
| КПП  | КПП                                     | А                     | Т (=9)          | О                               | Типовой элемент <КППТип>  |
| Наименование обособленного подразделения               | НаимОП                                  | А                     | Т (1-1000)      | Н                               |   |
| Признак сообщения о прекращении деятельности, закрытии | ПрСообщ                                 | А                     | Т (=1)          | ОК                              | Принимает значение:<br>1 - филиал  <br>2 - представительство  <br>3 - иное обособленное подразделение |
| Дата принятия решения (прекращения деятельности)       | ДатаЗакр                                | А                     | Т (=10)         | О                               | Типовой элемент <ДатаТип> в формате ДД.ММ.ГГГГ  |
| Адрес  | АдрОП                                   | С                     |                 | О                               | Типовой элемент <АдрРФТип>. Состав элемента представлен в табл. 4.9                                   |

Таблица 4.9

**Адрес в Российской Федерации (АдрРФТип)**

| Наименование элемента | Сокращенное наименование (код) элемента | Признак типа элемента | Формат элемента | Признак обязательности элемента | Дополнительная информация |
|-----------------------|---|-----------------------|-----------------|---------------------------------|---------------------------|
| Индекс                | Индекс                                  | А                     | Т (=6)          | Н                               |                           |

|                  |            |   |          |    |                              |
|------------------|------------|---|----------|----|------------------------------|
| Код региона      | КодРегион  | А | Т (=2)   | ОК | Типовой элемент<br><ССРФТип> |
| Район            | Район      | А | Т (1-50) | Н  |                              |
| Город            | Город      | А | Т (1-50) | Н  |                              |
| Населенный пункт | НаселПункт | А | Т (1-50) | Н  |                              |
| Улица            | Улица      | А | Т (1-50) | Н  |                              |
| Дом              | Дом        | А | Т (1-8)  | Н  |                              |
| Корпус           | Корпус     | А | Т (1-8)  | Н  |                              |
| Квартира         | Кварт      | А | Т (1-8)  | Н  |                              |

Таблица 4.10

#### Фамилия, имя, отчество (ФИОТип)

| Наименование элемента | Сокращенное наименование (код) элемента | Признак типа элемента | Формат элемента | Признак обязательности элемента | Дополнительная информация |
|-----------------------|---|-----------------------|-----------------|---------------------------------|---------------------------|
| Фамилия               | Фамилия                                 | А                     | Т (1-60)        | О                               |                           |
| Имя                   | Имя                                     | А                     | Т (1-60)        | О                               |                           |
| Отчество              | Отчество                                | А                     | Т (1-60)        | Н                               |                           |

Приложение N 10  
к Приказу ФНС России  
от 9 июня 2011 г. N ММВ-7-6/362@

### ФОРМАТ СООБЩЕНИЯ О РЕОРГАНИЗАЦИИ ИЛИ ЛИКВИДАЦИИ ОРГАНИЗАЦИИ

#### I. ОБЩИЕ ПОЛОЖЕНИЯ

1. Настоящий Формат описывает требования к XML файлам (далее - файлам обмена) передачи в электронном виде сообщения о реорганизации или ликвидации организации в налоговые органы.

2. Номер версии настоящего формата 5.02, часть ДИХ.

#### II. ОПИСАНИЕ ФАЙЛА ОБМЕНА

3. Имя файла обмена должно иметь следующий вид:

R\_T\_A\_K\_O\_GGGGMMDD\_N, где:

R\_T - префикс, принимающий значение UT\_SBROR;

A\_K - идентификатор получателя информации, где: А - идентификатор получателя, которому направляется файл обмена, К - идентификатор конечного получателя, для которого предназначена информация из данного файла обмена <1>; идентификаторы А и К имеют вид для налоговых органов - четырехразрядный код (код налогового органа в соответствии с классификатором "Система обозначения налоговых органов", далее - СОНО);

-----  
<1> Передача файла от отправителя к конечному получателю (К) может осуществляться в несколько этапов через другие налоговые органы, осуществляющие передачу файла на

промежуточных этапах, которые обозначаются идентификатором А. В случае передачи файла от отправителя к конечному получателю при отсутствии налоговых органов, осуществляющих передачу на промежуточных этапах, значения идентификаторов А и К совпадают. Для файлов, представляемых налогоплательщиками в налоговый орган, идентификатор конечного получателя в имени файла К должен совпадать со значением атрибута "Код налогового органа" (КодНО) в представляемом файле обмена.

О - идентификатор отправителя информации, имеет вид:

для организаций - девятнадцатизначный код (ИНН и КПП организации (обособленного подразделения));

для физических лиц - двенадцатизначный код (ИНН физического лица, при наличии. При отсутствии ИНН - последовательность из двенадцати нулей);

GGGG - год формирования передаваемого файла, MM - месяц, DD - день;

N - идентификационный номер файла. (Длина - от 1 до 36 знаков. Идентификационный номер файла должен обеспечивать уникальность файла.)

Расширение имени файла - xml. Расширение имени файла может указываться как строчными, так и прописными буквами.

Параметры первой строки файла обмена

Первая строка XML файла должна иметь следующий вид:

```
<?xml version="1.0" encoding="windows-1251"?>
```

Имя файла, содержащего XSD схему файла обмена, должно иметь следующий вид:

UT\_SBROR\_I\_509\_00\_05\_02\_xx, где xx - номер версии схемы.

Расширение имени файла - xsd.

4. Логическая модель файла обмена представлена в виде диаграммы структуры файла обмена на [рисунке 1](#) настоящего Формата. Элементами логической модели файла обмена являются элементы и атрибуты XML файла. Перечень структурных элементов логической модели файла обмена и сведения о них приведены в [таблицах 4.1 - 4.8](#) настоящего Формата.

Для каждого структурного элемента логической модели файла обмена приводятся следующие сведения:

Наименование элемента. Приводится полное наименование элемента <1>.

-----

<1> В строке таблицы могут быть описаны несколько элементов, наименования которых разделены символом "|". Такая форма записи применяется в случае возможного наличия в файле обмена только одного элемента из описанных в этой строке.

Сокращенное наименование элемента. Приводится сокращенное наименование элемента. Синтаксис сокращенного наименования должен удовлетворять спецификации XML.

Признак типа элемента. Может принимать следующие значения: "С" - сложный элемент логической модели (содержит вложенные элементы), "П" - простой элемент логической модели, реализованный в виде элемента XML файла, "А" - простой элемент логической модели, реализованный в виде атрибута элемента XML файла. Простой элемент логической модели не содержит вложенные элементы.

Формат значения элемента. Формат значения элемента представляется следующими условными обозначениями: Т - символьная строка; N - числовое значение (целое или дробное).

Формат символьной строки указывается в виде T(n-k) или T(=k), где n - минимальное количество знаков, k - максимальное количество знаков, символ "-" - разделитель, символ "=" означает фиксированное количество знаков в строке. В случае, если минимальное количество знаков равно 0, формат имеет вид T(0-k). В случае, если максимальное количество знаков неограниченно, формат имеет вид T(n-).

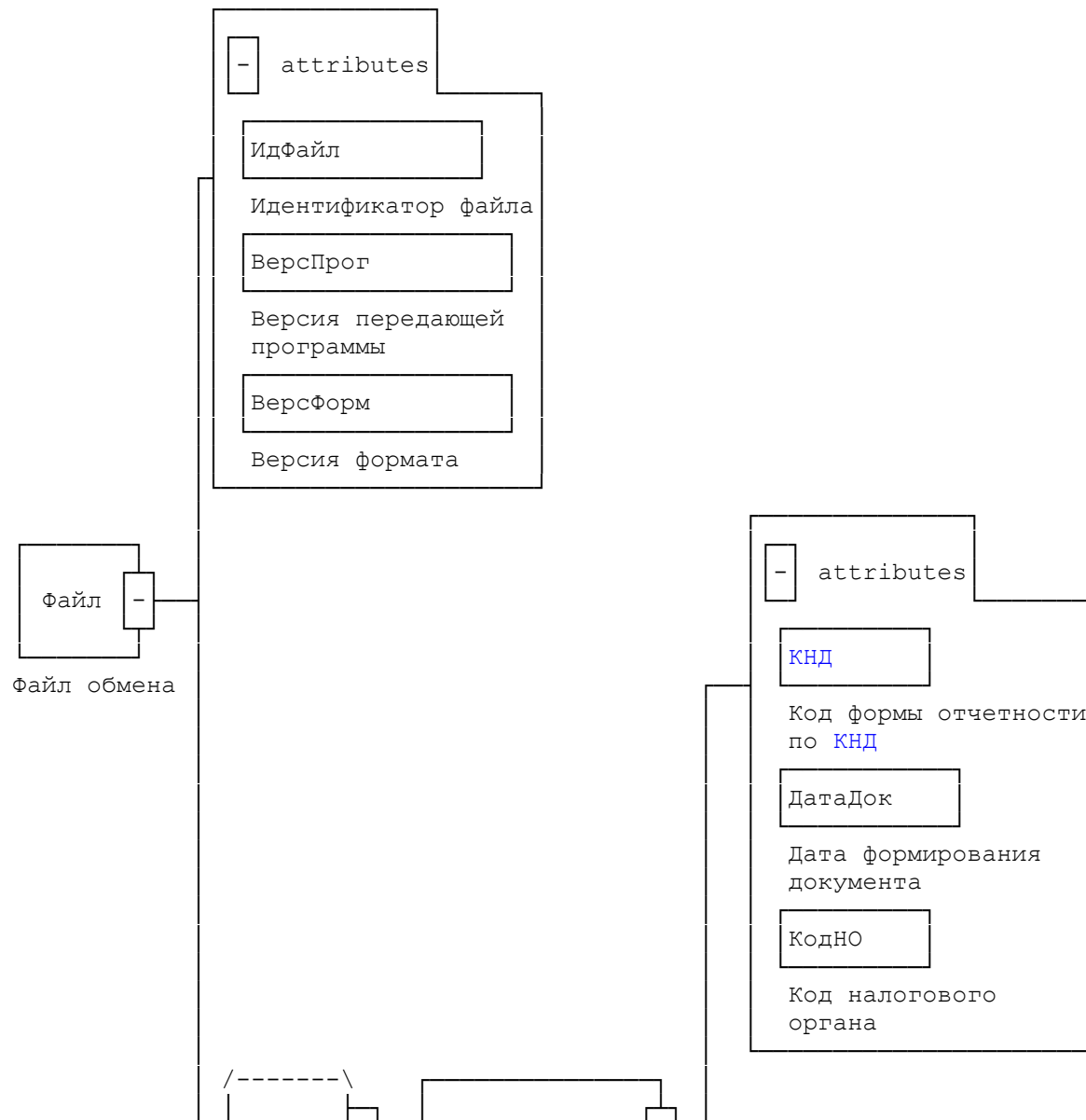
Формат числового значения указывается в виде N(m.k), где m - максимальное количество знаков в числе, включая знак (для отрицательного числа), целую и дробную часть числа без разделяющей десятичной точки, k - максимальное число знаков дробной части числа. Если число знаков дробной части числа равно 0 (т.е. число целое), то формат числового значения имеет вид N(m).

Для простых элементов, являющихся базовыми в XML (определенными в <http://www.w3.org/TR/xmlschema-0>), например, элемент с типом "date", поле "Формат значения элемента" не заполняется. Для таких элементов в поле "Дополнительная информация" указывается тип базового элемента.

Признак обязательности элемента определяет обязательность наличия элемента (совокупности наименования элемента и его значения) в файле обмена. Признак обязательности элемента может принимать следующие значения: "О" - наличие элемента в файле обмена обязательно; "Н" - присутствие элемента в файле обмена необязательно, т.е. элемент может отсутствовать. Если элемент принимает ограниченный перечень значений (по классификатору, кодовому словарю и т.п.), то признак обязательности элемента дополняется символом "К". Например: "ОК". В случае, если количество реализаций элемента может быть более одной, то признак обязательности элемента дополняется символом "М". Например: "НМ, ОКМ".

Дополнительная информация. Для сложных элементов указывается ссылка на таблицу, в которой описывается состав данного элемента. Для элементов, принимающих ограниченный перечень значений из классификатора (кодového словаря и т.п.), указывается соответствующее наименование классификатора (кодového словаря и т.п.) или приводится перечень возможных значений. Для классификатора (кодového словаря и т.п.) может указываться ссылка на его местонахождение. Для элементов, использующих пользовательский тип данных, указывается наименование типового элемента.

XSD схема файла обмена в электронном виде приводится отдельным файлом и размещается на сайте Федеральной налоговой службы.



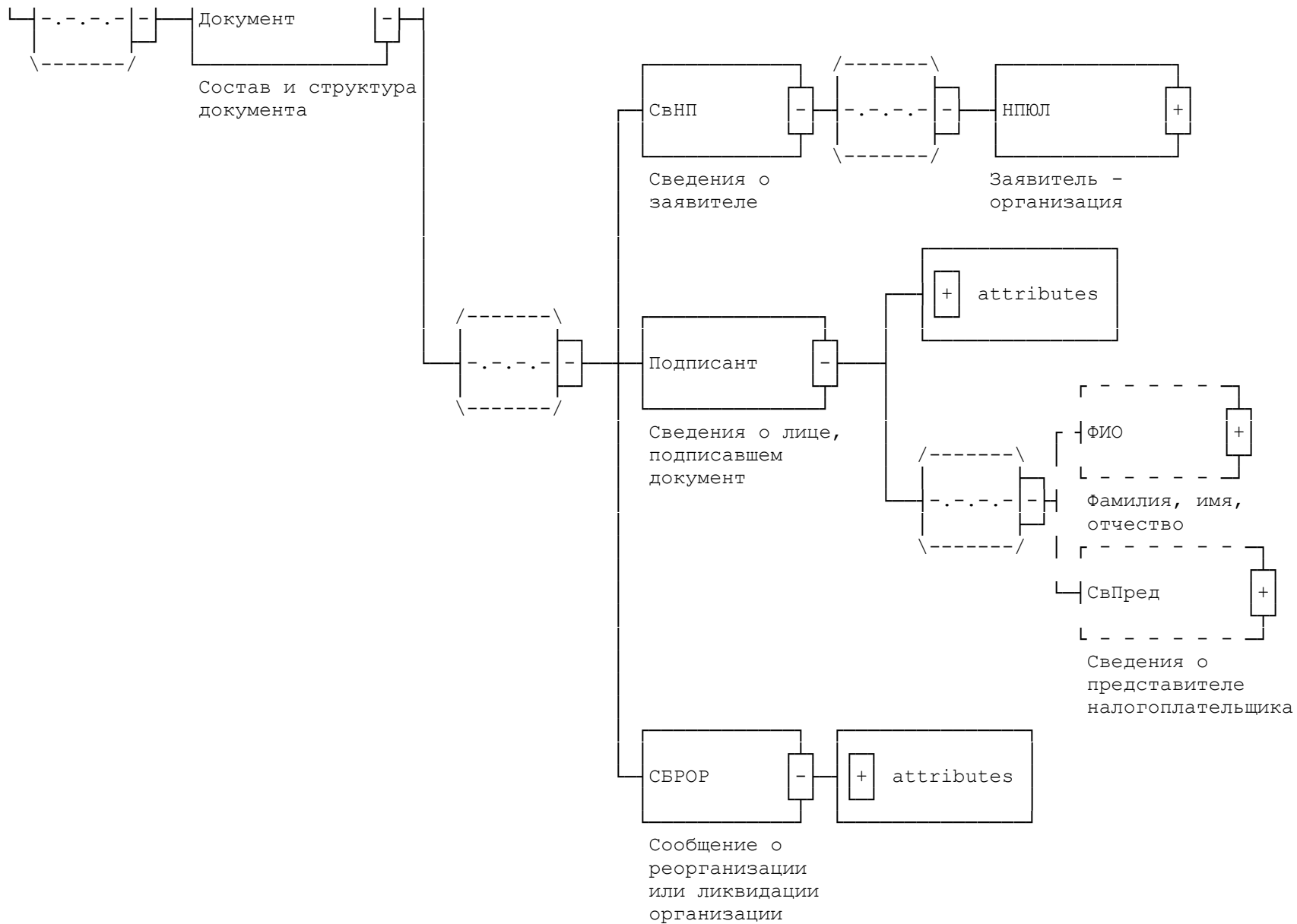


Рисунок 1. Диаграмма структуры файла обмена

Таблица 4.1

Файл обмена (Файл)

| Наименование элемента        | Сокращенное наименование (код) элемента | Признак типа элемента | Формат элемента | Признак обязательности элемента | Дополнительная информация                                       |
|------------------------------|---|-----------------------|-----------------|---------------------------------|---|
| Идентификатор файла          | ИдФайл                                  | A                     | T(1-100)        | O                               | Содержит (повторяет) имя сформированного файла (без расширения) |
| Версия передающей программы  | ВерсПрог                                | A                     | T(1-40)         | O                               |   |
| Версия формата               | ВерсФорм                                | A                     | T(1-5)          | O                               | Принимает значение: 5.02  |
| Состав и структура документа | Документ                                | C                     |                 | O                               | Состав элемента представлен в табл. <a href="#">4.2</a>         |

Таблица 4.2

Состав и структура документа (Документ)

| Наименование элемента                                | Сокращенное наименование (код) элемента | Признак типа элемента | Формат элемента | Признак обязательности элемента | Дополнительная информация                             |
|--|---|-----------------------|-----------------|---------------------------------|---|
| Код формы отчетности по КНД                          | КНД                                     | А                     | T(=7)           | ОК                              | Типовой элемент <КНДТип>. Принимает значение: 1111047 |
| Дата формирования документа                          | ДатаДок                                 | А                     | T(=10)          | О                               | Типовой элемент <ДатаТип> в формате ДД.ММ.ГГГГ        |
| Код налогового органа                                | КодНО                                   | А                     | T(=4)           | ОК                              | Типовой элемент <СОНОТип>                             |
| Сведения о заявителе                                 | СвНП                                    | С                     |                 | О                               | Состав элемента представлен в табл. 4.3               |
| Сведения о лице, подписавшем документ                | Подписант                               | С                     |                 | О                               | Состав элемента представлен в табл. 4.5               |
| Сообщение о реорганизации или ликвидации организации | СВРОР                                   | С                     |                 | О                               | Состав элемента представлен в табл. 4.7               |

Таблица 4.3

#### Сведения о заявителе (СвНП)

| Наименование элемента   | Сокращенное наименование (код) элемента | Признак типа элемента | Формат элемента | Признак обязательности элемента | Дополнительная информация               |
|-------------------------|---|-----------------------|-----------------|---------------------------------|---|
| Заявитель - организация | НПЮЛ                                    | С                     |                 | О                               | Состав элемента представлен в табл. 4.4 |

Таблица 4.4

#### Заявитель - организация (НПЮЛ)

| Наименование элемента                          | Сокращенное наименование (код) элемента | Признак типа элемента | Формат элемента | Признак обязательности элемента | Дополнительная информация  |
|--|---|-----------------------|-----------------|---------------------------------|----------------------------|
| Наименование организации                       | НаимОрг                                 | А                     | T(1-1000)       | О                               |                            |
| ИНН организации                                | ИННЮЛ                                   | А                     | T(=10)          | О                               | Типовой элемент <ИННЮЛТип> |
| КПП  | КПП                                     | А                     | T(=9)           | О                               | Типовой элемент <КППТип>   |
| Основной государственный регистрационный номер | ОГРН                                    | А                     | T(=13)          | О                               | Типовой элемент <ОГРНТип>  |

Таблица 4.5

#### Сведения о лице, подписавшем документ (Подписант)

| Наименование элемента | Сокращенное | Признак | Формат | Признак | Дополнительная |
|-----------------------|-------------|---------|--------|---------|----------------|
|-----------------------|-------------|---------|--------|---------|----------------|



|  | наименование<br>(код)<br>элемента | типа<br>элемента | элемента | обязательности<br>элемента | информация   |
|--|-----------------------------------|------------------|----------|----------------------------|--|
| Признак лица,<br>подписавшего документ           | ПрПодп                            | А                | Т (=1)   | ОК                         | Принимает значение:<br>3 - руководитель<br>организации  <br>4 - представитель<br>организации |
| ИНН физического лица                             | ИННФЛ                             | А                | Т (=12)  | Н                          | Типовой элемент<br><ИННФЛТип>  |
| Номер контактного<br>телефона                    | Тлф                               | А                | Т (1-20) | Н                          |  |
| E-mail   | E-mail                            | А                | Т (1-45) | Н                          |  |
| Фамилия, имя, отчество                           | ФИО                               | С                |          | О                          | Типовой элемент<br><ФИОТип>.<br>Состав элемента<br>представлен в табл.<br>4.8                |
| Сведения о<br>представителе<br>налогоплательщика | СвПред                            | С                |          | Н                          | Состав элемента<br>представлен в табл.<br>4.6.<br>Элемент обязателен<br>для <ПрПодп> = 4     |

Таблица 4.6

## Сведения о представителе налогоплательщика (СвПред)

| Наименование элемента   | Сокращенное<br>наименование<br>(код)<br>элемента | Признак<br>типа<br>элемента | Формат<br>элемента | Признак<br>обязательности<br>элемента | Дополнительная<br>информация |
|---|--|-----------------------------|--------------------|---------------------------------------|------------------------------|
| Наименование<br>документа,<br>подтверждающего<br>полномочия<br>представителя<br>налогоплательщика | НаимДок  | А                           | Т (1-120)          | О                                     |                              |

Таблица 4.7

Сообщение о реорганизации или ликвидации  
организации (СБРОР)

| Наименование элемента        | Сокращенное<br>наименование<br>(код)<br>элемента | Признак<br>типа<br>элемента | Формат<br>элемента | Признак<br>обязательности<br>элемента | Дополнительная<br>информация   |
|------------------------------|--|-----------------------------|--------------------|---------------------------------------|--|
| Наименование формы           | НаимФорм   | А                           | Т (=52)            | О                                     | Принимает значение:<br>Сообщение о<br>реорганизации или<br>ликвидации<br>организации |
| Признак принятого<br>решения | ПрРеш  | А                           | Т (=1)             | ОК                                    | Принимает значение:<br>1 - о реоргани-<br>зации  <br>2 - о ликвидации                |
| Дата принятия решения        | ДатаРеш  | А                           | Т (=10)            | О                                     | Типовой элемент<br><ДатаТип> в формате<br>ДД.ММ.ГГГГ                                 |
| Признак формы                | ПрФРеорг   | А                           | Т (=1)             | НК                                    | Принимает значение:  |

|               |  |  |  |  |  |
|---------------|--|--|--|--|--|
| реорганизации |  |  |  |  | 1 - преобразование  <br>2 - слияние  <br>3 - разделение  <br>4 - выделение  <br>5 - присоединение  <br>6 - разделение с<br>одновременным<br>присоединением  <br>7 - выделение с<br>одновременным<br>присоединением.<br>Элемент обязателен<br>для <ПрРеш> = 1 |
|---------------|--|--|--|--|--|

Таблица 4.8

Фамилия, имя, отчество (ФИОТип)

| Наименование элемента | Сокращенное наименование (код) элемента | Признак типа элемента | Формат элемента | Признак обязательности элемента | Дополнительная информация |
|-----------------------|---|-----------------------|-----------------|---------------------------------|---------------------------|
| Фамилия               | Фамилия                                 | А                     | Т(1-60)         | О                               |                           |
| Имя                   | Имя                                     | А                     | Т(1-60)         | О                               |                           |
| Отчество              | Отчество                                | А                     | Т(1-60)         | Н                               |                           |

Приложение N 11  
к Приказу ФНС России  
от 09.06.2011 N ММВ-7-6/362@

**ПОРЯДОК  
ЗАПОЛНЕНИЯ ФОРМЫ "СООБЩЕНИЕ ОБ ОТКРЫТИИ (ЗАКРЫТИИ) СЧЕТА  
(ЛИЦЕВОГО СЧЕТА), О ВОЗНИКНОВЕНИИ ПРАВА (ПРЕКРАЩЕНИИ ПРАВА)  
ИСПОЛЬЗОВАТЬ КОРПОРАТИВНОЕ ЭЛЕКТРОННОЕ СРЕДСТВО  
ПЛАТЕЖА (КЭСП) ДЛЯ ПЕРЕВОДОВ ЭЛЕКТРОННЫХ ДЕНЕЖНЫХ СРЕДСТВ"**

Список изменяющих документов  
(в ред. [Приказа](#) ФНС РФ от 21.11.2011 N ММВ-7-6/790@)

I. Общие положения

КонсультантПлюс: примечание.

Федеральным [законом](#) от 02.04.2014 N 52-ФЗ подпункт 1 пункта 2 статьи 23 Налогового кодекса РФ признан утратившим силу. О сообщении об открытии (о закрытии) лицевого счета см. [статью 85.1](#) Налогового кодекса РФ.

1. Настоящий Порядок заполнения [формы](#) "Сообщение об открытии (закрытии) счета (лицевого счета), о возникновении права (прекращении права) использовать корпоративное электронное средство платежа (КЭСП) для переводов электронных денежных средств" (далее - сообщение) разработан в соответствии с [подпунктом 1 пункта 2, пунктами 3 и 7 статьи 23](#) Налогового кодекса Российской Федерации.

(в ред. Приказа ФНС РФ от 21.11.2011 N ММВ-7-6/790@)

## II. Общие требования к порядку заполнения формы сообщения

2. **Форма** сообщения заполняется рукописным способом чернилами черного либо синего цвета или с использованием соответствующего программного обеспечения в одном экземпляре.

Все разделы и поля **формы** сообщения подлежат обязательному заполнению, за исключением случаев, установленных настоящим Порядком.

Не допускается исправление ошибок с помощью корректирующего или иного аналогичного средства, двусторонняя печать документа на бумажном носителе, скрепление листов документов, приводящее к порче бумажного носителя.

Каждому показателю соответствует одно поле, состоящее из определенного количества знакомест. В каждом поле указывается только один показатель.

Исключение составляют показатели, одним из значений которых является дата.

Для даты предусмотрены три поля: день, месяц и год, разделенные знаком "." (точка).

Пример заполнения даты: 01.06.2011.

3. Особенности рукописного способа заполнения **формы** сообщения:

1) заполнение полей значениями текстовых, числовых, кодовых показателей осуществляется слева направо, начиная с первого (левого) знакоместа;

2) заполнение текстовых полей осуществляется заглавными печатными буквами;

3) в случае отсутствия данных для заполнения показателя ставится прочерк. При этом прочерк представляет собой прямую линию, проведенную посередине знакомест по всей длине показателя или по правой части показателя при его неполном заполнении.

4. При распечатке на принтере **формы** сообщения, заполненной с использованием соответствующего программного обеспечения, допускается отсутствие обрамления знакомест и прочерков для незаполненных знакомест, расположение и размеры зон значений показателей не должны изменяться. Печать знаков должна выполняться шрифтом Courier New высотой 16 - 18 пунктов.

## III. Порядок заполнения страницы 001 "Сообщение об открытии (закрытии) счета (лицевого счета), о возникновении права (прекращении права) использовать корпоративное электронное средство платежа (КЭСП) для переводов электронных денежных средств"

(в ред. Приказа ФНС РФ от 21.11.2011 N ММВ-7-6/790@)

5. В полях "**ИНН**" и "**КПП**" указываются:

русской организацией - идентификационный номер налогоплательщика (ИНН) и код причины постановки на учет (КПП), присвоенные ей при постановке на учет в налоговом органе по месту нахождения;

иностранной организацией - ИНН и КПП, присвоенные иностранной организации при постановке на учет в налоговом органе по основаниям, предусмотренным Налоговым кодексом Российской Федерации;

индивидуальным предпринимателем (нотариусом, занимающимся частной практикой, адвокатом, учредившим адвокатский кабинет) - ИНН, присвоенный ему в налоговом органе по месту жительства.

6. В поле "код налогового органа" указывается код налогового органа, в который представляется сообщение:

по месту нахождения организации (по месту нахождения обособленного подразделения иностранной организации, через которое осуществляется деятельность на территории Российской Федерации, по месту нахождения банка (филиала банка), в котором открыт (закрыт) счет иностранной организации, не осуществляющей деятельность на территории Российской Федерации);

по месту жительства индивидуального предпринимателя (нотариуса, занимающегося

частной практикой, адвоката, учредившего адвокатский кабинет).

7. При указании вида налогоплательщика в **поле**, состоящем из одного знакоместа, проставляется соответствующая цифра:

"1" - российская организация;

"2" - иностранная организация;

"3" - иностранная организация, осуществляющая деятельность на территории Российской Федерации через обособленное подразделение;

"4" - индивидуальный предприниматель;

"5" - нотариус, занимающийся частной практикой, адвокат, учредивший адвокатский кабинет.

8. При заполнении **наименования** организации указывается полное наименование организации, соответствующее наименованию, указанному в ее учредительных документах.

Фамилия, имя и отчество (при наличии) индивидуального предпринимателя, нотариуса, занимающегося частной практикой, адвоката, учредившего адвокатский кабинет, указываются полностью.

9. В **поле** "ОГРН" указывается основной государственный регистрационный номер организации (ОГРН).

10. В **поле** "ОГРНИП" указывается основной государственный номер индивидуального предпринимателя (ОГРНИП).

11. В **поле** "КИО" указывается код иностранной организации, присвоенный ей в налоговом органе в связи с открытием счета в банке на территории Российской Федерации (при отсутствии ИНН).

12. При указании вида сообщения в **поле**, состоящем из одного знакоместа, проставляется соответствующая цифра:

"1" - об открытии;

"2" - о закрытии счета;

"3" - о возникновении права использовать КЭСП;

"4" - о прекращении права использовать КЭСП.

(п. 12 в ред. Приказа ФНС РФ от 21.11.2011 N ММВ-7-6/790@)

13. При указании организации, в которой открыт (закрыт) счет (лицевой счет), в **поле**, состоящем из одного знакоместа, проставляется соответствующая цифра:

"1" - в банке;

"2" - в органе Федерального казначейства (ином органе, осуществляющем открытие и ведение лицевых счетов).

При указании цифры "1" заполняется **лист "А"** "Сведения о счете в банке, осуществившем открытие (закрытие) счета" либо **лист "В"** "Сведения о возникновении права (прекращении права) использовать КЭСП", при указании цифры "2" заполняется **лист "Б"** "Сведения о лицевом счете, открытом (закрытом) в органе Федерального казначейства (ином органе, осуществляющем открытие и ведение лицевых счетов)".

(п. 13 в ред. Приказа ФНС РФ от 21.11.2011 N ММВ-7-6/790@)

14. В **разделе** "Достоверность и полноту сведений, указанных в настоящем сообщении, подтверждаю":

1) при указании лица, подтверждающего достоверность и полноту сведений, указанных в сообщении, в **поле**, состоящем из одного знакоместа, проставляется соответствующая цифра:

"1" - индивидуальный предприниматель (нотариус, занимающийся частной практикой, адвокат, учредивший адвокатский кабинет);

"2" - представитель индивидуального предпринимателя (нотариуса, занимающегося частной практикой, адвоката, учредившего адвокатский кабинет);

"3" - руководитель организации (обособленного подразделения иностранной организации, созданного на территории Российской Федерации);

"4" - представитель организации (обособленного подразделения иностранной организации, созданного на территории Российской Федерации);

2) в **поле** "фамилия, имя, отчество руководителя организации либо представителя полностью" указываются построчно фамилия, имя и отчество (при наличии) руководителя

организации либо представителя, подтверждающего достоверность и полноту сведений, указанных в сообщении;

3) в **поле** "ИНН" указывается ИНН физического лица, указанного в **подпункте 2** настоящего пункта, при наличии у него документа, подтверждающего постановку на учет в налоговом органе (Свидетельства о постановке на учет в налоговом органе, отметки в паспорте гражданина Российской Федерации), и использующего ИНН наряду с персональными данными;

4) в **поле** "Номер контактного телефона" указывается номер контактного телефона, по которому можно связаться с лицом, подтверждающим достоверность и полноту сведений в сообщении (с указанием телефонных кодов, требующихся для обеспечения телефонной связи). Номер телефона указывается без пробелов и прочерков;

5) в **поле** "E-mail" указывается адрес электронной почты при осуществлении взаимодействия налоговых органов с лицом, подтверждающим достоверность и полноту сведений, указанных в сообщении, в электронном виде;

6) в **месте**, отведенном для подписи, проставляется подпись лица, подтверждающего достоверность и полноту сведений, указанных в сообщении;

7) указывается дата подписания сообщения;

8) в **поле** "Наименование документа, подтверждающего полномочия представителя" указывается наименование документа, подтверждающего полномочия представителя.

15. **Раздел** "Заполняется работником налогового органа" содержит сведения о коде способа представления сообщения (согласно **приложению N 2** к настоящему Порядку), количестве страниц (листов) сообщения, количестве листов копий документов, приложенных к сообщению, дате его представления, номере регистрации сообщения, фамилии и инициалах имени и отчества работника налогового органа, принявшего сообщение, его подпись.

#### IV. Порядок заполнения листа "А" "Сведения о счете в банке, осуществившем открытие (закрытие) счета"

16. Поля "ИНН" и "КПП" заполняются в соответствии с **пунктом 5** настоящего Порядка.

17. В **поле** "N счета" указывается номер счета, об открытии (закрытии) которого представляется сообщение.

18. В **поле** "дата открытия/закрытия счета" указывается дата открытия (закрытия) счета, о котором представляется сообщение.

19. В **поле** "наименование банка" указывается сокращенное наименование банка в соответствии с Книгой государственной регистрации кредитных организаций (КГРКО). При открытии (закрытии) счета в филиале банка указываются сокращенное наименование банка в соответствии с КГРКО и через запятую и пробел - слово "филиал" и наименование филиала.

20. При заполнении **сведений** о месте нахождения (адресе) банка указываются: почтовый индекс, код региона, район, город, населенный пункт, улица (проспект, переулок и т.д.), номер дома (владения), номер корпуса (строения), номер офиса. Цифровой код региона указывается в соответствии со справочником "Субъекты Российской Федерации" (**приложение N 1** к настоящему Порядку).

При заполнении сведений о месте нахождения (адресе) для городов Москва и Санкт-Петербург поля "Район" и "Город" не заполняются.

21. В **полях** "ИНН", "КПП", "БИК" указываются соответственно ИНН, КПП и банковский идентификационный код (БИК) банка, в котором открыт (закрыт) счет.

В случае открытия (закрытия) счета в филиале банка, имеющем БИК, указываются ИНН банка, КПП и БИК филиала банка.

В случае открытия (закрытия) счета в филиале банка, не имеющем БИК, указываются ИНН банка, КПП филиала банка, БИК банка (филиала банка), через корреспондентский счет которого осуществляются расчетные операции по счету, о котором представляется сообщение.

22. В **поле** "Достоверность и полноту сведений, указанных на данном листе, подтверждаю:" проставляется подпись лица, подтверждающего достоверность и полноту сведений, указанных в сообщении.

V. Порядок заполнения листа "Б" "Сведения о лицевом счете, открытом (закрытом) в органе Федерального казначейства (ином органе, осуществляющем открытие и ведение лицевых счетов)"

23. Поля "ИНН" и "КПП" заполняются в соответствии с [пунктом 5](#) настоящего Порядка.

24. В [разделе](#) "Сведения о лицевом счете, открытом (закрытом) в органе Федерального казначейства (ином органе, осуществляющем открытие и ведение лицевых счетов)":

1) в [поле](#) "N счета" указывается номер лицевого счета, об открытии (закрытии) которого представляется сообщение;

2) в [поле](#) "дата открытия/закрытия счета" указывается дата открытия (закрытия) лицевого счета, о котором представляется сообщение;

3) в полях "ИНН", "КПП" и "[наименование](#) органа Федерального казначейства (иного органа, осуществляющего открытие и ведение лицевых счетов)" указываются соответственно ИНН, КПП и наименование органа Федерального казначейства (иного органа, осуществляющего открытие и ведение лицевых счетов)".

25. В [разделе](#) "Сведения о счете в банке, открытом органу Федерального казначейства (иному органу, осуществляющему открытие и ведение лицевых счетов)":

1) в [поле](#) "N счета" указывается номер счета, открытого в банке органу Федерального казначейства (иному органу, осуществляющему открытие и ведение лицевых счетов)";

2) в [поле](#) "Сведения о банке" указывается сокращенное наименование банка в соответствии с КГРКО. При открытии (закрытии) счета в филиале банка указываются сокращенное наименование банка в соответствии с КГРКО и через запятую и пробел - слово "филиал" и наименование филиала;

3) при заполнении [сведений](#) о месте нахождения (адресе) банка указываются: почтовый индекс, код региона, район, город, населенный пункт, улица (проспект, переулок и т.д.), номер дома (владения), номер корпуса (строения), номер офиса. Цифровой код региона указывается в соответствии со справочником "Субъекты Российской Федерации" ([приложение N 1](#) к настоящему Порядку).

При заполнении сведений о месте нахождения (адресе) для городов Москва и Санкт-Петербург поля "[Район](#)" и "[Город](#)" не заполняются;

4) в [полях](#) "ИНН", "КПП", "БИК" указывается соответственно ИНН, КПП и БИК банка, в котором открыт (закрыт) счет.

В случае открытия (закрытия) счета в филиале банка, имеющем БИК, указываются ИНН банка, КПП и БИК филиала банка.

В случае открытия (закрытия) счета в филиале банка, не имеющем БИК, указываются ИНН банка, КПП филиала банка, БИК банка (филиала банка, через корреспондентский счет которого осуществляются расчетные операции по счету, о котором представляется сообщение);

5) в [поле](#) "Достоверность и полнота сведений, указанных на данном листе, подтверждаю:" проставляется подпись лица, подтверждающего достоверность и полноту сведений, указанных в сообщении.

VI. Порядок заполнения листа "В" "Сведения о возникновении права (прекращении права) использовать КЭСП для переводов электронных денежных средств"

(введена [Приказом](#) ФНС РФ от 21.11.2011 N ММВ-7-6/790@)

26. Поля "ИНН" и "КПП" заполняются в соответствии с [пунктом 5](#) настоящего Порядка.

27. В [поле](#) "Номер КЭСП" указывается номер корпоративного электронного средства платежа.

28. В [поле](#) "дата возникновения права/прекращения права использовать КЭСП" указывается дата возникновения права (прекращения права) использовать корпоративное электронное средство платежа, о котором представляется сообщение.

29. В полях "ИНН", "КПП", "БИК" указывается соответственно ИНН, КПП и БИК банка, предоставившего право (прекратившего право) использовать корпоративное электронное средство платежа для перевода электронных денежных средств.

30. В поле "наименование банка, предоставившего право (прекратившего право) использовать КЭСП для перевода электронных денежных средств" указывается соответствующее наименование.

31. В разделе "Сведения о банковском счете, на который осуществляется перевод электронных денежных средств":

1) в поле "N счета" указывается номер счета, открытого в банке, на который осуществляется перевод электронных денежных средств";

2) в поле "Сведения о банке" указывается сокращенное наименование банка в соответствии с КГРКО. При использовании счета, открытого в филиале банка, указываются сокращенное наименование банка в соответствии с КГРКО и через запятую и пробел - слово "филиал" и наименование филиала;

3) при заполнении сведений о месте нахождения (адресе) банка указываются: почтовый индекс, код региона, район, город, населенный пункт, улица (проспект, переулок и т.д.), номер дома (владения), номер корпуса (строения), номер офиса. Цифровой код региона указывается в соответствии со справочником "Субъекты Российской Федерации" (приложение N 1 к настоящему Порядку).

При заполнении сведений о месте нахождения (адресе) для городов Москва и Санкт-Петербург поля "Район" и "Город" не заполняются;

4) в полях "ИНН", "КПП", "БИК" указываются соответственно ИНН, КПП и БИК банка, открывшего счет, на который осуществляется перевод электронных денежных средств.

В случае открытия счета в филиале банка, имеющем БИК, указываются ИНН банка, КПП и БИК филиала банка.

В случае открытия счета в филиале банка, не имеющем БИК, указываются ИНН банка, КПП филиала банка, БИК банка (филиала банка, через корреспондентский счет которого осуществляются расчетные операции по счету, о котором представляется сообщение);

5) в поле "Достоверность и полноту сведений, указанных на данной странице, подтверждаю:" проставляется подпись лица, подтверждающего достоверность и полноту сведений, указанных в сообщении.

Приложение N 1  
к Порядку заполнения формы  
"Сообщение об открытии  
(закрытии) счета (лицевого  
счета), о возникновении права  
(прекращении права)  
использовать корпоративное  
электронное средство  
платежа (КЭСП) для переводов  
электронных денежных средств",  
утвержденному Приказом ФНС России  
от 09.06.2011 N ММВ-7-6/362@

СПРАВОЧНИК "СУБЪЕКТЫ РОССИЙСКОЙ ФЕДЕРАЦИИ"

| Код | Наименование      |
|-----|-------------------|
| 01  | Республика Адыгея |

|    |                                     |
|----|-------------------------------------|
| 02 | Республика Башкортостан             |
| 03 | Республика Бурятия                  |
| 04 | Республика Алтай                    |
| 05 | Республика Дагестан                 |
| 06 | Республика Ингушетия                |
| 07 | Кабардино-Балкарская Республика     |
| 08 | Республика Калмыкия                 |
| 09 | Карачаево-Черкесская Республика     |
| 10 | Республика Карелия                  |
| 11 | Республика Коми                     |
| 12 | Республика Марий Эл                 |
| 13 | Республика Мордовия                 |
| 14 | Республика Саха (Якутия)            |
| 15 | Республика Северная Осетия - Алания |
| 16 | Республика Татарстан                |
| 17 | Республика Тыва                     |
| 18 | Удмуртская Республика               |
| 19 | Республика Хакасия                  |
| 20 | Чеченская Республика                |
| 21 | Чувашская Республика                |
| 22 | Алтайский край                      |
| 23 | Краснодарский край                  |
| 24 | Красноярский край                   |
| 25 | Приморский край                     |
| 26 | Ставропольский край                 |
| 27 | Хабаровский край                    |
| 28 | Амурская область                    |
| 29 | Архангельская область               |
| 30 | Астраханская область                |
| 31 | Белгородская область                |
| 32 | Брянская область                    |
| 33 | Владимирская область                |
| 34 | Волгоградская область               |
| 35 | Вологодская область                 |
| 36 | Воронежская область                 |
| 37 | Ивановская область                  |
| 38 | Иркутская область                   |
| 39 | Калининградская область             |



|    |                       |
|----|-----------------------|
| 40 | Калужская область     |
| 41 | Камчатский край       |
| 42 | Кемеровская область   |
| 43 | Кировская область     |
| 44 | Костромская область   |
| 45 | Курганская область    |
| 46 | Курская область       |
| 47 | Ленинградская область |
| 48 | Липецкая область      |
| 49 | Магаданская область   |
| 50 | Московская область    |
| 51 | Мурманская область    |
| 52 | Нижегородская область |
| 53 | Новгородская область  |
| 54 | Новосибирская область |
| 55 | Омская область        |
| 56 | Оренбургская область  |
| 57 | Орловская область     |
| 58 | Пензенская область    |
| 59 | Пермский край         |
| 60 | Псковская область     |
| 61 | Ростовская область    |
| 62 | Рязанская область     |
| 63 | Самарская область     |
| 64 | Саратовская область   |
| 65 | Сахалинская область   |
| 66 | Свердловская область  |
| 67 | Смоленская область    |
| 68 | Тамбовская область    |
| 69 | Тверская область      |
| 70 | Томская область       |
| 71 | Тульская область      |
| 72 | Тюменская область     |
| 73 | Ульяновская область   |
| 74 | Челябинская область   |
| 75 | Забайкальский край    |
| 76 | Ярославская область   |
| 77 | г. Москва             |

|    |  |
|----|--|
| 78 | г. Санкт-Петербург                       |
| 79 | Еврейская автономная область             |
| 83 | Ненецкий автономный округ                |
| 86 | Ханты-Мансийский автономный округ - Югра |
| 87 | Чукотский автономный округ               |
| 89 | Ямало-Ненецкий автономный округ          |

Приложение N 2  
к Порядку заполнения формы  
"Сообщение об открытии  
(закрытии) счета (лицевого  
счета), о возникновении права  
(прекращении права)  
использовать корпоративное  
электронное средство  
платежа (КЭСП) для переводов  
электронных денежных средств",  
утвержденному Приказом ФНС России  
от 09.06.2011 N ММВ-7-6/362@

#### КОДЫ, ОПРЕДЕЛЯЮЩИЕ СПОСОБ ПРЕДСТАВЛЕНИЯ СООБЩЕНИЯ

| Код | Наименование  |
|-----|---|
| 01  | на бумажном носителе (по почте)                                     |
| 02  | на бумажном носителе (лично)  |
| 03  | на бумажном носителе с дублированием на съемном носителе (лично)    |
| 04  | по телекоммуникационным каналам связи с ЭЦП                         |
| 05  | другое  |
| 08  | на бумажном носителе с дублированием на съемном носителе (по почте) |
| 09  | на бумажном носителе с использованием штрих-кода (лично)            |
| 10  | на бумажном носителе с использованием штрих-кода (по почте)         |

Приложение N 12  
к Приказу ФНС России  
от 09.06.2011 N ММВ-7-6/362@

#### **ПОРЯДОК ЗАПОЛНЕНИЯ ФОРМЫ "СООБЩЕНИЕ ОБ УЧАСТИИ В РОССИЙСКИХ И ИНОСТРАННЫХ ОРГАНИЗАЦИЯХ"**

## I. Общие положения

1. Настоящий Порядок заполнения **формы** "Сообщение об участии в российских и иностранных организациях" (далее - сообщение) разработан в соответствии с **подпунктом 2 пункта 2** и **пунктом 7 статьи 23** Налогового кодекса Российской Федерации.

2. Общие требования к порядку заполнения **формы** сообщения указаны в **пунктах 2 - 4** Порядка заполнения формы "Сообщение об открытии (закрытии) счета (лицевого счета)" (**приложение N 11**).

## II. Порядок заполнения страницы 001 "Сообщение об участии в российских и иностранных организациях"

3. В полях **"ИНН"** и **"КПП"** указываются:

организацией - идентификационный номер налогоплательщика (ИНН) и код причины постановки на учет (КПП), присвоенные ей при постановке на учет в налоговом органе по месту нахождения;

индивидуальным предпринимателем - ИНН, присвоенный ему в налоговом органе по месту жительства.

4. В **поле** "код налогового органа" указывается код налогового органа по месту нахождения организации или месту жительства индивидуального предпринимателя, в который представляется сообщение.

5. При указании вида участия в организации в **поле**, состоящем из одного знакоместа, проставляется соответствующая цифра:

**"1"** - начало участия;

**"2"** - внесение изменений о доле участия.

В случае окончания участия в организации проставляется цифра "2".

6. В **поле** "Дата" указывается соответствующая дата.

7. В **поле** "Организация/индивидуальный предприниматель" при заполнении наименования организации указывается полное наименование организации, соответствующее наименованию, указанному в ее учредительных документах.

Фамилия, имя и отчество (при наличии) индивидуального предпринимателя указываются полностью.

8. В **поле** "ОГРН" указывается основной государственный регистрационный номер организации (ОГРН).

9. В **поле** "ОГРНИП" указывается основной государственный номер индивидуального предпринимателя (ОГРНИП).

10. В **поле** "наименование организации", об участии в которой представляется сообщение, указывается наименование российской (иностранной) организации.

11. Доля участия организации, индивидуального предпринимателя в российской (иностранной) организации проставляется в процентах.

12. В **полях** "ИНН", "КПП" в случае участия в российской организации указываются ИНН и КПП, присвоенные этой российской организации при постановке на учет в налоговом органе по месту нахождения.

13. В **поле** "код страны регистрации (инкорпорации)" в случае участия в иностранной организации указывается цифровой код страны регистрации (инкорпорации) иностранной организации в соответствии с Общероссийским классификатором стран мира (**ОКСМ**).

14. В **поле** "Приложение копии документа на" указывается количество листов копии документа, подтверждающего полномочия представителя.

15. В **разделе** "Достоверность и полноту сведений, указанных в настоящем сообщении, подтверждаю":

1) при указании лица, подтверждающего достоверность и полноту сведений, указанных в сообщении, в поле, состоящем из одного знакоместа, проставляется соответствующая цифра:

**"1"** - индивидуальный предприниматель;

"2" - представитель индивидуального предпринимателя;

"3" - руководитель организации;

"4" - представитель организации;

2) в **поле** "фамилия, имя, отчество руководителя организации либо представителя полностью" указываются построчно фамилия, имя и отчество (полностью) руководителя организации либо представителя, подтверждающего достоверность и полноту сведений, указанных в сообщении;

3) в **поле** "ИНН" указывается ИНН физического лица, указанного в **подпункте 2** настоящего пункта, при наличии у него документа, подтверждающего постановку на учет в налоговом органе (Свидетельства о постановке на учет в налоговом органе, отметки в паспорте гражданина Российской Федерации), и использующего ИНН наряду с персональными данными;

4) в **поле** "Номер контактного телефона" указывается номер контактного телефона, по которому можно связаться с лицом, подтверждающим достоверность и полноту сведений в сообщении (с указанием телефонных кодов, требующихся для обеспечения телефонной связи). Номер телефона указывается без пробелов и прочерков;

5) в **поле** "E-mail" указывается адрес электронной почты при осуществлении взаимодействия налоговых органов с лицом, подтверждающим достоверность и полноту сведений, указанных в сообщении, в электронном виде;

6) в **месте**, отведенном для подписи, проставляется подпись лица, подтверждающего достоверность и полноту сведений, указанных в сообщении;

7) указывается дата подписания сообщения;

8) в **поле** "Наименование документа, подтверждающего полномочия представителя" указывается наименование документа, подтверждающего полномочия представителя.

16. **Раздел** "Заполняется работником налогового органа" содержит сведения о коде способа представления сообщения (согласно **приложению N 2** к приложению N 11), количестве листов копий документов, приложенных к сообщению, дате его представления, номере регистрации сообщения, фамилии и инициалах имени и отчества работника налогового органа, принявшего сообщение, его подпись.

Приложение N 13  
к Приказу ФНС России  
от 09.06.2011 N ММВ-7-6/362@

**ПОРЯДОК  
ЗАПОЛНЕНИЯ ФОРМЫ "СООБЩЕНИЕ О СОЗДАНИИ НА ТЕРРИТОРИИ  
РОССИЙСКОЙ ФЕДЕРАЦИИ ОБОСОБЛЕННЫХ ПОДРАЗДЕЛЕНИЙ  
(ЗА ИСКЛЮЧЕНИЕМ ФИЛИАЛОВ И ПРЕДСТАВИТЕЛЬСТВ) РОССИЙСКОЙ  
ОРГАНИЗАЦИИ И ОБ ИЗМЕНЕНИЯХ В РАНЕЕ СООБЩЕННЫЕ СВЕДЕНИЯ  
О ТАКИХ ОБОСОБЛЕННЫХ ПОДРАЗДЕЛЕНИЯХ"**

I. Общие положения

1. Настоящий Порядок заполнения **формы** "Сообщение о создании на территории Российской Федерации обособленных подразделений (за исключением филиалов и представительств) российской организации и об изменениях в ранее сообщенные сведения о таких обособленных подразделениях" (далее - сообщение) разработан в соответствии с **подпунктом 3 пункта 2** и **пунктом 7 статьи 23** Налогового кодекса Российской Федерации.

2. Общие требования к порядку заполнения **формы** сообщения указаны в **пунктах 2 - 4** Порядка заполнения формы "Сообщение об открытии (закрытии) счета (лицевого счета)" (**приложение N 11**).

II. Порядок заполнения страницы 0001 "Сообщение о создании на территории Российской Федерации обособленных подразделений (за исключением филиалов и представительств) российской организации и об изменениях в ранее сообщенные сведения о таких обособленных подразделениях"

3. В полях "ИНН" и "КПП" организацией указываются идентификационный номер налогоплательщика (ИНН) и код причины постановки на учет (КПП), присвоенные ей при постановке на учет в налоговом органе по месту нахождения.

4. В поле "код налогового органа" указывается код налогового органа по месту нахождения организации, в который представляется сообщение.

5. При заполнении наименования организации указывается полное наименование организации, соответствующее наименованию, указанному в ее учредительных документах.

6. В поле "ОГРН" указывается основной государственный регистрационный номер организации (ОГРН).

7. В поле "Количество обособленных подразделений" указывается количество обособленных подразделений, в отношении которых представляется сообщение.

Например, в случае, если количество обособленных подразделений "2", то в поле, состоящем из четырех знакомест, проставляется соответствующая цифра следующим образом: "2--".

8. При указании вида сообщения в поле, состоящем из одного знакоместа, проставляется соответствующая цифра:

"1" - о создании обособленного подразделения;

"2" - о внесении изменений в ранее сообщенные сведения об обособленном подразделении.

9. В поле "Данное сообщение составлено на" указывается количество страниц сообщения.

Например, в случае, если сообщение составлено на двух страницах, то в поле, состоящем из четырех знакомест, проставляется соответствующая цифра следующим образом: "2---".

10. В поле "с приложением копии документа на" указывается количество листов копий документов, подтверждающих полномочия представителя.

11. В разделе "Достоверность и полноту сведений, указанных в настоящем сообщении, подтверждаю":

1) при указании лица, подтверждающего достоверность и полноту сведений, указанных в сообщении, в поле, состоящем из одного знакоместа, проставляется соответствующая цифра:

"3" - руководитель организации;

"4" - представитель организации;

2) в поле "фамилия, имя, отчество полностью" указываются построчно фамилия, имя и отчество (при наличии) руководителя организации либо представителя, подтверждающего достоверность и полноту сведений, указанных в сообщении;

3) в поле "ИНН" указывается ИНН физического лица, указанного в подпункте 2 настоящего пункта, при наличии у него документа, подтверждающего постановку на учет в налоговом органе (Свидетельства о постановке на учет в налоговом органе, отметки в паспорте гражданина Российской Федерации), и использующего ИНН наряду с персональными данными;

4) в поле "Номер контактного телефона" указывается номер контактного телефона, по которому можно связаться с лицом, подтверждающим достоверность и полноту сведений в сообщении (с указанием телефонных кодов, требующихся для обеспечения телефонной связи). Номер телефона указывается без пробелов и прочерков;

5) в поле "E-mail" указывается адрес электронной почты при осуществлении взаимодействия налоговых органов с лицом, подтверждающим достоверность и полноту сведений, указанных в сообщении, в электронном виде;

6) в месте, отведенном для подписи, проставляются подпись лица, подтверждающего достоверность и полноту сведений, указанных в сообщении;

7) указывается дата подписания сообщения;

8) в поле "Наименование документа, подтверждающего полномочия представителя" указывается наименование документа, подтверждающего полномочия представителя.

12. Раздел "Заполняется работником налогового органа" содержит сведения о коде способа представления сообщения (согласно [приложению N 2](#) к [приложению N 11](#)), количестве страниц сообщения, количестве листов копий документов, приложенных к сообщению, дате его представления, номере регистрации сообщения, фамилии и инициалах имени и отчества работника налогового органа, принявшего сообщение, его подпись.

### III. Порядок заполнения страницы "Сведения об обособленном подразделении"

13. В случае, если в сообщении одновременно указывается о создании нескольких обособленных подразделений или об изменении сведений о нескольких обособленных подразделениях российской организации, по каждому из них заполняется отдельная страница, содержащая сведения об обособленном подразделении.

14. В полях "ИНН" и "КПП" указываются ИНН и КПП организации, присвоенные ей при постановке на учет в налоговом органе по месту нахождения.

15. В поле "Стр." указывается номер страницы.

16. При указании вида сообщения в поле, состоящем из одного знакоместа, проставляется соответствующая цифра:

"1" - об изменении места нахождения;

"2" - об изменении наименования;

"3" - об изменении места нахождения и наименования.

17. В поле "КПП" в случае внесения изменений в ранее сообщенные сведения об обособленном подразделении указывается КПП, присвоенный налоговым органом по месту нахождения обособленного подразделения.

18. В поле "Наименование (при наличии)" указывается наименование обособленного подразделения при наличии.

При сообщении сведений об изменении наименования обособленного подразделения указывается новое наименование обособленного подразделения.

19. При сообщении сведений об изменении адреса места нахождения обособленного подразделения указывается новый адрес места нахождения.

При заполнении сведений о месте нахождения (адресе) обособленного подразделения указываются: почтовый индекс, код региона, район, город, населенный пункт, улица (проспект, переулок и т.д.), номер дома (владения), номер корпуса (строения), номер квартиры (офиса). Цифровой код региона указывается в соответствии со справочником "Субъекты Российской Федерации" ([приложение N 1](#) к [приложению N 11](#)).

При заполнении сведений о месте нахождения (адресе) обособленного подразделения для городов Москва и Санкт-Петербург поля "Район" и "Город" не заполняются.

20. В поле "Дата создания (внесения изменений в ранее сообщенные сведения)" указывается дата создания обособленного подразделения или дата внесения изменений в ранее сообщенные сведения о нем.

21. В поле "Достоверность и полноту сведений, указанных на данной странице, подтверждаю" проставляется подпись лица, подтверждающего достоверность и полноту сведений, указанных в сообщении.

22. Раздел "Сведения о постановке на учет (внесении изменений, снятии с учета) в налоговом органе по месту нахождения обособленного подразделения организации" содержит следующие сведения:

1) должность, фамилия и инициалы имени и отчества работника налогового органа, осуществившего постановку на учет (снятие с учета) российской организации по месту нахождения обособленного подразделения, внесение изменений в ранее сообщенные сведения об обособленном подразделении, его подпись;

2) в поле "Присвоен код причины постановки на учет" при постановке на учет работником налогового органа проставляется КПП организации по месту нахождения обособленного

подразделения;

3) дата осуществления постановки на учет (внесения изменений в ранее сообщенные сведения об обособленном подразделении, снятия с учета) российской организации по месту нахождения обособленного подразделения.

Приложение N 14  
к Приказу ФНС России  
от 09.06.2011 N ММВ-7-6/362@

**ПОРЯДОК  
ЗАПОЛНЕНИЯ ФОРМЫ "СООБЩЕНИЕ ОБ ОБОСОБЛЕННЫХ ПОДРАЗДЕЛЕНИЯХ  
РОССИЙСКОЙ ОРГАНИЗАЦИИ НА ТЕРРИТОРИИ РОССИЙСКОЙ ФЕДЕРАЦИИ,  
ЧЕРЕЗ КОТОРЫЕ ПРЕКРАЩАЕТСЯ ДЕЯТЕЛЬНОСТЬ ОРГАНИЗАЦИИ  
(КОТОРЫЕ ЗАКРЫВАЮТСЯ ОРГАНИЗАЦИЕЙ)"**

I. Общие положения

1. Настоящий Порядок заполнения **формы** "Сообщение об обособленных подразделениях российской организации на территории Российской Федерации, через которые прекращается деятельность организации (которые закрываются организацией)" (далее - сообщение) разработан в соответствии с **подпунктом 3.1 пункта 2** и **пунктом 7 статьи 23** Налогового кодекса Российской Федерации.

2. Общие требования к порядку заполнения **формы** сообщения указаны в **пунктах 2 - 4** Порядка заполнения формы "Сообщение об открытии (закрытии) счета (лицевого счета)" (**приложение N 11**).

II. Порядок заполнения страницы 0001 "Сообщение  
об обособленных подразделениях российской организации  
на территории Российской Федерации, через которые  
прекращается деятельность организации  
(которые закрываются организацией)"

3. В полях **"ИНН"** и **"КПП"** организацией указываются идентификационный номер налогоплательщика (ИНН) и код причины постановки на учет (КПП), присвоенные ей при постановке на учет в налоговом органе по месту нахождения.

4. В **поле** "код налогового органа" указывается код налогового органа по месту нахождения организации, в который представляется сообщение.

5. При заполнении **наименования** организации указывается полное наименование организации, соответствующее наименованию, указанному в ее учредительных документах.

6. В **поле** "ОГРН" указывается основной государственный регистрационный номер организации (ОГРН).

7. В **поле** "Количество обособленных подразделений" указывается количество обособленных подразделений, в отношении которых представляется сообщение.

Например, в случае, если количество обособленных подразделений "2", то в поле, состоящем из четырех знамен, проставляется соответствующая цифра следующим образом: "2--".

8. В **поле** "Данное сообщение составлено на" указывается количество страниц сообщения.

Например, в случае, если сообщение составлено на двух страницах, то в поле, состоящем из четырех знамен, проставляется соответствующая цифра следующим образом: "2---".

9. В **поле** "с приложением копии документа на" указывается количество листов копий

документов, подтверждающих полномочия представителя.

10. В разделе "Достоверность и полноту сведений, указанных в настоящем сообщении, подтверждаю":

1) при указании лица, подтверждающего достоверность и полноту сведений, указанных в сообщении, в поле, состоящем из одного знакоместа, проставляется соответствующая цифра:

"3" - руководитель организации;

"4" - представитель организации;

2) в поле "фамилия, имя, отчество полностью" указываются построчно фамилия, имя и отчество (при наличии) руководителя организации либо представителя, подтверждающего достоверность и полноту сведений, указанных в сообщении;

3) в поле "ИНН" указывается ИНН физического лица, указанного в подпункте 2 настоящего пункта, при наличии у него документа, подтверждающего постановку на учет в налоговом органе (Свидетельства о постановке на учет в налоговом органе, отметки в паспорте гражданина Российской Федерации), и использующего ИНН наряду с персональными данными;

4) в поле "Номер контактного телефона" указывается номер контактного телефона, по которому можно связаться с лицом, подтверждающим достоверность и полноту сведений в сообщении (с указанием телефонных кодов, требующихся для обеспечения телефонной связи). Номер телефона указывается без пробелов и прочерков;

5) в поле "E-mail" указывается адрес электронной почты при осуществлении взаимодействия налоговых органов с лицом, подтверждающим достоверность и полноту сведений, указанных в сообщении, в электронном виде;

6) в месте, отведенном для подписи, проставляются подпись лица, подтверждающего достоверность и полноту сведений, указанных в сообщении;

7) указывается дата подписания сообщения;

8) в поле "Наименование документа, подтверждающего полномочия представителя" указывается наименование документа, подтверждающего полномочия представителя.

11. Раздел "Заполняется работником налогового органа" содержит сведения о коде способа представления сообщения (согласно приложению N 2 к приложению N 11), количестве страниц сообщения, количестве листов копий документов, приложенных к сообщению, дате его представления, номере регистрации сообщения, фамилии и инициалах имени и отчества работника налогового органа, принявшего сообщение, его подпись.

### III. Порядок заполнения страницы "Сведения о филиале, представительстве, об ином обособленном подразделении"

12. В случае, если в сообщении одновременно указывается о закрытии организацией нескольких филиалов, представительств, иных обособленных подразделений российской организации, по каждому из них заполняется отдельная страница, содержащая сведения об обособленном подразделении.

13. В полях "ИНН" и "КПП" указываются ИНН и КПП организации, присвоенные ей при постановке на учет в налоговом органе по месту нахождения.

14. В поле "Стр." указывается номер страницы.

15. В поле "КПП" указывается КПП присвоенный налоговым органом по месту нахождения филиала, представительства, иного обособленного подразделения.

16. В поле "Наименование (при наличии)" указывается наименование филиала, представительства, иного обособленного подразделения при наличии.

17. При заполнении сведений о месте нахождения (адресе) филиала, представительства, иного обособленного подразделения указываются: почтовый индекс, код региона, район, город, населенный пункт, улица (проспект, переулок и т.д.), номер дома (владения), номер корпуса (строения), номер квартиры (офиса).

Цифровой код региона указывается в соответствии со справочником "Субъекты Российской Федерации" (приложение N 1 к приложению N 11).

При заполнении сведений о месте нахождения (адресе) филиала, представительства, иного обособленного подразделения для городов Москва и Санкт-Петербург поля "Район" и "Город" не



заполняются.

18. В поле "Сообщает о прекращении деятельности (закрытии)", состоящем из одного знакоместа, проставляется соответствующая цифра:

"1" - филиала;

"2" - представительства;

"3" - иного обособленного подразделения.

19. В поле "Дата принятия решения о прекращении деятельности (закрытии)" указывается дата принятия решения о прекращении деятельности через филиал или представительство (закрытия филиала или представительства), дата прекращения деятельности российской организации через иное обособленное подразделение (закрытия иного обособленного подразделения).

20. В поле "Достоверность и полноту сведений, указанных на данной странице, подтверждаю" проставляется подпись лица, подтверждающего достоверность и полноту сведений, указанных в сообщении.

21. Раздел "Сведения о снятии с учета в налоговом органе по месту нахождения обособленного подразделения организации" содержит следующие сведения:

1) должность, фамилия и инициалы имени и отчества работника налогового органа, осуществившего снятие с учета российской организации по месту нахождения ее обособленного подразделения, его подпись;

2) дата осуществления снятия с учета российской организации по месту нахождения обособленного подразделения.

Приложение N 15  
к Приказу ФНС России  
от 09.06.2011 N ММВ-7-6/362@

## ПОРЯДОК ЗАПОЛНЕНИЯ ФОРМЫ "СООБЩЕНИЕ О РЕОРГАНИЗАЦИИ ИЛИ ЛИКВИДАЦИИ ОРГАНИЗАЦИИ"

### I. Общие положения

---

КонсультантПлюс: примечание.

Федеральным [законом](#) от 23.07.2013 N 248-ФЗ подпункт 4 пункта 2 статьи 23 НК РФ, которым была установлена обязанность организации сообщать в налоговый орган о реорганизации и ликвидации, признан утратившим силу с 24 августа 2013 года.

1. Настоящий Порядок заполнения [формы](#) "Сообщение о реорганизации или ликвидации организации" (далее - сообщение) разработан в соответствии с [подпунктом 4 пункта 2](#) и [пунктом 7 статьи 23](#) Налогового кодекса Российской Федерации.

2. Общие требования к порядку заполнения [формы](#) сообщения указаны в [пунктах 2 - 4](#) Порядка заполнения формы "Сообщение об открытии (закрытии) счета (лицевого счета)" ([приложение N 11](#)).

### II. Порядок заполнения страницы 001 "Сообщение о реорганизации или ликвидации организации"

3. В полях "ИНН" и "КПП" российской организацией указываются идентификационный номер налогоплательщика (ИНН) и код причины постановки на учет (КПП), присвоенные ей при

постановке на учет в налоговом органе по месту нахождения.

4. В **поле** "код налогового органа" указывается код налогового органа по месту нахождения организации, в который представляется сообщение.

5. При заполнении **наименования** организации указывается полное наименование организации, соответствующее наименованию, указанному в ее учредительных документах.

6. В **поле** "ОГРН" указывается основной государственный регистрационный номер организации (ОГРН).

7. В **поле** "сообщает о принятом решении", состоящем из одного знакоместа, проставляется соответствующая цифра:

"1" - о реорганизации;

"2" - о ликвидации.

8. В **поле** "дата принятия решения" указывается дата принятия решения о реорганизации или ликвидации организации.

9. В **поле** "форма реорганизации", состоящем из одного знакоместа, проставляется соответствующая цифра:

"1" - преобразование;

"2" - слияние;

"3" - разделение;

"4" - выделение;

"5" - присоединение;

"6" - разделение с одновременным присоединением;

"7" - выделение с одновременным присоединением.

10. В **поле** "Приложение копии документа на" указывается количество листов копии документа, подтверждающего полномочия представителя.

11. В **разделе** "Достоверность и полноту сведений, указанных в настоящем сообщении, подтверждаю":

1) при указании лица, подтверждающего достоверность и полноту сведений, указанных в сообщении, в **поле**, состоящем из одного знакоместа, проставляется соответствующая цифра:

"3" - руководитель организации;

"4" - представитель организации;

2) в **поле** "фамилия, имя, отчество полностью" указываются построчно фамилия, имя и отчество (при наличии) руководителя организации либо представителя, подтверждающего достоверность и полноту сведений, указанных в сообщении;

3) в **поле** "ИНН" указывается ИНН физического лица, указанного в **подпункте 2** настоящего пункта, при наличии у него документа, подтверждающего постановку на учет в налоговом органе (Свидетельства о постановке на учет в налоговом органе, отметки в паспорте гражданина Российской Федерации), и использующего ИНН наряду с персональными данными;

4) в **поле** "Номер контактного телефона" указывается номер контактного телефона, по которому можно связаться с лицом, подтверждающим достоверность и полноту сведений в сообщении (с указанием телефонных кодов, требующихся для обеспечения телефонной связи). Номер телефона указывается без пробелов и прочерков;

5) в **поле** "E-mail" указывается адрес электронной почты при осуществлении взаимодействия налоговых органов с лицом, подтверждающим достоверность и полноту сведений, указанных в сообщении, в электронном виде;

6) в **месте**, отведенном для подписи, проставляется подпись лица, подтверждающего достоверность и полноту сведений, указанных в сообщении;

7) указывается дата подписания сообщения;

8) в **поле** "Наименование документа, подтверждающего полномочия представителя" указывается наименование документа, подтверждающего полномочия представителя.

12. **Раздел** "Заполняется работником налогового органа" содержит сведения о коде способа представления сообщения (согласно **приложению N 2** к приложению N 11), количестве листов копии документа, приложенных к сообщению, дате его представления, номере регистрации сообщения, фамилии и инициалах имени и отчества работника налогового органа, принявшего сообщение, его подпись.

**ПОРЯДОК  
ПРЕДСТАВЛЕНИЯ ОРГАНИЗАЦИЯМИ И ИНДИВИДУАЛЬНЫМИ  
ПРЕДПРИНИМАТЕЛЯМИ, А ТАКЖЕ НОТАРИУСАМИ, ЗАНИМАЮЩИМИСЯ  
ЧАСТНОЙ ПРАКТИКОЙ, И АДВОКАТАМИ, УЧРЕДИВШИМИ АДВОКАТСКИЕ  
КАБИНЕТЫ, СООБЩЕНИЙ, ПРЕДУСМОТРЕННЫХ ПУНКТАМИ 2 И 3  
СТАТЬИ 23 НАЛОГОВОГО КОДЕКСА РОССИЙСКОЙ ФЕДЕРАЦИИ,  
В ЭЛЕКТРОННОМ ВИДЕ ПО ТЕЛЕКОММУНИКАЦИОННЫМ КАНАЛАМ СВЯЗИ**

Список изменяющих документов  
(в ред. [Приказа](#) ФНС РФ от 21.11.2011 N ММВ-7-6/790@)

I. Общие положения

---

КонсультантПлюс: примечание.

Федеральным [законом](#) от 02.04.2014 N 52-ФЗ пункт 3 статьи 23 Налогового кодекса РФ признан утратившим силу. О сообщении об открытии (о закрытии) лицевого счета см. [статью 85.1](#) Налогового кодекса РФ.

---

1. Настоящий Порядок разработан в соответствии с [пунктом 7 статьи 23](#) Налогового кодекса Российской Федерации и определяет правила организации информационного обмена при представлении организациями и индивидуальными предпринимателями, а также нотариусами, занимающимися частной практикой, и адвокатами, учредившими адвокатские кабинеты, в налоговые органы сообщений, предусмотренных [пунктами 2 - 3 статьи 23](#) Налогового кодекса Российской Федерации (далее - Сообщения), в электронном виде по телекоммуникационным каналам связи с применением усиленной квалифицированной электронной подписи.

2. Участниками информационного обмена при представлении Сообщений в электронном виде по телекоммуникационным каналам связи являются налогоплательщики (организации, индивидуальные предприниматели, нотариусы, занимающиеся частной практикой, адвокаты, учредившие адвокатские кабинеты), их представители и налоговые органы, а также специализированные операторы связи, обеспечивающие обмен открытой и конфиденциальной информацией по телекоммуникационным каналам связи в рамках электронного документооборота между налоговыми органами и налогоплательщиками (далее - специализированные операторы связи).

В случае, если Сообщение представляется в налоговый орган в электронном виде по телекоммуникационным каналам связи, в том числе сети Интернет, с использованием единого портала государственных и муниципальных услуг (официального сайта Федеральной налоговой службы), участником информационного обмена также является Межрегиональная инспекция Федеральной налоговой службы по централизованной обработке данных (далее - уполномоченный налоговый орган).

3. В процессе электронного документооборота при представлении в налоговый орган Сообщения по телекоммуникационным каналам связи также участвуют следующие технологические электронные документы:

1) подтверждение даты отправки по форме и формату согласно [приложениям N 1 и N 2](#) к настоящему Порядку;

2) квитанция о приеме по форме и формату согласно [приложениям N 3 и N 4](#) к настоящему Порядку;

3) уведомление об отказе в приеме по форме и формату согласно [приложениям N 5 и N 6](#) к настоящему Порядку;

4) извещение о получении электронного документа по форме и формату согласно [приложениям N 7 и N 8](#) к настоящему Порядку. Извещение о получении электронного документа по телекоммуникационным каналам связи формируется на каждое Сообщение и технологический электронный документ, из указанных в [подпунктах 1 - 3](#) настоящего пункта;

5) уведомление о результате приема сообщения налоговым органом в электронном виде по форме согласно [приложению N 9](#) к настоящему Порядку.

Уведомление о результате приема направляется уполномоченным налоговым органом налогоплательщику при представлении Сообщения по телекоммуникационным каналам связи с использованием единого портала государственных и муниципальных услуг (официального сайта Федеральной налоговой службы);

6) информационное сообщение о представительстве в отношениях, регулируемых законодательством о налогах и сборах, по форме и формату согласно [приложениям N 10 и N 11](#) к настоящему Порядку, в случае подписания Сообщения представителем налогоплательщика.

4. При представлении в налоговый орган Сообщения и получении от налогового органа (уполномоченного налогового органа) квитанции о приеме (уведомления о результате приема) в электронном виде по телекоммуникационным каналам связи налогоплательщик не направляет в налоговый орган Сообщение на бумажном носителе.

5. Участники информационного обмена обеспечивают хранение всех отправленных и принятых Сообщений и технологических электронных документов с усиленной квалифицированной электронной подписью и квалифицированных сертификатов ключей проверки электронной подписи, применявшихся для формирования усиленной квалифицированной электронной подписи в указанных Сообщениях и технологических электронных документах.

6. Участники информационного обмена не реже одного раза в течение рабочего дня проверяют поступление Сообщений и технологических электронных документов.

7. Направление и получение Сообщения в электронном виде по телекоммуникационным каналам связи, в том числе с использованием единого портала государственных и муниципальных услуг (официального сайта Федеральной налоговой службы), допускается при обязательном использовании сертифицированных средств усиленной квалифицированной электронной подписи, позволяющих идентифицировать владельца квалифицированного сертификата ключа проверки электронной подписи, а также установить отсутствие искажения информации, содержащейся в указанном Сообщении.

8. Квалифицированные сертификаты ключей проверки электронной подписи участникам информационного обмена выдаются организациями, которые выпускают квалифицированные сертификаты ключей проверки электронной подписи для использования их в информационных системах общего пользования в соответствии с Федеральным [законом](#) от 06.04.2011 N 63-ФЗ "Об электронной подписи" (Собрание законодательства Российской Федерации, 2011, N 15, ст. 2036), и являются удостоверяющими центрами, входящими в сеть доверенных удостоверяющих центров Федеральной налоговой службы.

9. Направление Сообщения об открытии (закрытии) счета (лицевого счета) в электронном виде по телекоммуникационным каналам связи осуществляется в зашифрованном виде.

10. Датой направления налогоплательщиком в налоговый орган Сообщения в электронном виде по телекоммуникационным каналам связи считается дата, зафиксированная в подтверждении даты отправки (в уведомлении о результате приема).

11. Сообщение считается принятым налоговым органом, если налогоплательщику поступила квитанция о приеме, подписанная усиленной квалифицированной электронной подписью уполномоченного должностного лица налогового органа (уведомление о результате приема, подписанное усиленной квалифицированной электронной подписью уполномоченного должностного лица уполномоченного налогового органа).

12. При получении налогоплательщиком квитанции о приеме (уведомлении о результате

приема) Сообщения датой его получения налоговым органом в электронном виде по телекоммуникационным каналам связи считается дата, указанная в квитанции о приеме (в уведомлении о результате приема).

13. Сообщение не считается принятым налоговым органом, если оно:

1) направлено ошибочно;

2) не соответствует утвержденному формату;

3) отсутствует (не соответствует) усиленная квалифицированная электронная подпись налогоплательщика.

## II. Процедуры направления Сообщения в электронном виде по телекоммуникационным каналам связи

14. Налогоплательщиком формируется Сообщение в электронном виде, подписывается усиленной квалифицированной электронной подписью и направляется по телекоммуникационным каналам связи в налоговый орган.

Порядок работы по подготовке и направлению в налоговый орган Сообщения с учетом требований настоящего Порядка определяется налогоплательщиком самостоятельно.

15. Налогоплательщик в течение следующего рабочего дня после отправки Сообщения в электронном виде по телекоммуникационным каналам связи должен получить:

1) подтверждение даты отправки;

2) квитанцию о приеме или уведомление об отказе в приеме, подписанное усиленной квалифицированной электронной подписью уполномоченного должностного лица налогового органа.

При получении уведомления об отказе в приеме налогоплательщик устраняет указанные в этом уведомлении ошибки и повторяет процедуру направления Сообщения.

16. При получении от налогоплательщика Сообщения в электронном виде по телекоммуникационным каналам связи и отсутствии оснований для отказа в приеме указанного Сообщения налоговый орган в течение одного рабочего дня с момента его получения формирует квитанцию о приеме, подписывает ее усиленной квалифицированной электронной подписью и направляет налогоплательщику.

При наличии оснований для отказа в приеме Сообщения налоговый орган формирует уведомление об отказе в приеме, подписывает усиленной квалифицированной электронной подписью и направляет его налогоплательщику.

17. Специализированный оператор связи:

1) фиксирует дату направления Сообщения и формирует подтверждение даты отправки;

2) подписывает подтверждение даты отправки своей усиленной квалифицированной электронной подписью и высылает его одновременно участникам информационного обмена. Подтверждение направляется специализированным оператором связи налоговому органу вместе с Сообщением в электронном виде по телекоммуникационным каналам связи.

18. Если налогоплательщик в соответствии с [пунктом 15](#) настоящего Порядка не получил от налогового органа квитанцию о приеме, он направляет Сообщение в налоговый орган на бумажном носителе в срок, установленный Налоговым кодексом Российской Федерации.

19. В случае представления в налоговый орган Сообщения в электронном виде по телекоммуникационным каналам связи с использованием единого портала государственных и муниципальных услуг (официального сайта Федеральной налоговой службы) налогоплательщик должен получить:

в режиме on-line информационное сообщение о приеме Сообщения с указанием уникального номера, который позволит налогоплательщику получать информацию о прохождении Сообщения в налоговом органе;

уведомление о результате приема.

При получении уведомления о результате приема, в котором указано о наличии ошибок, налогоплательщик устраняет эти ошибки и повторяет процедуру представления Сообщения в налоговый орган в электронном виде.

Приложение N 1  
к Порядку представления организациями  
и индивидуальными предпринимателями,  
а также нотариусами, занимающимися  
частной практикой, и адвокатами,  
учредившими адвокатские кабинеты,  
сообщений, предусмотренных  
пунктами 2 и 3 статьи 23  
Налогового кодекса Российской  
Федерации в электронном виде  
по телекоммуникационным каналам  
связи, утвержденному  
Приказом ФНС России  
от 09.06.2011 N ММВ-7-6/362@

Форма по КНД 1167002

Подтверждение даты отправки

---

(наименование специализированного оператора связи; наименование  
и код налогового органа)

Подтверждает, что дд.мм.гггг в чч.мм.сс был отправлен документ  
(документы) в файле (файлах)

---

(наименование файла (файлов))

Отправитель документа:

---

(наименование организации, ИНН/КПП; Ф.И.О. индивидуального  
предпринимателя (физического лица), ИНН (при наличии),  
наименование и код налогового органа)

---

(электронный адрес отправителя (идентификатор абонента))

Получатель документа:

---

(наименование организации, ИНН/КПП; Ф.И.О. индивидуального  
предпринимателя (физического лица), ИНН (при наличии),  
наименование и код налогового органа)

---

(электронный адрес получателя (идентификатор абонента))